

# Changement de main d'un Ferme-Porte

Pour porte à gauche  
le frein agit de ce point

Pour porte à droite  
le frein agit de ce point

sens du crochet du ressort

sens du crochet du ressort

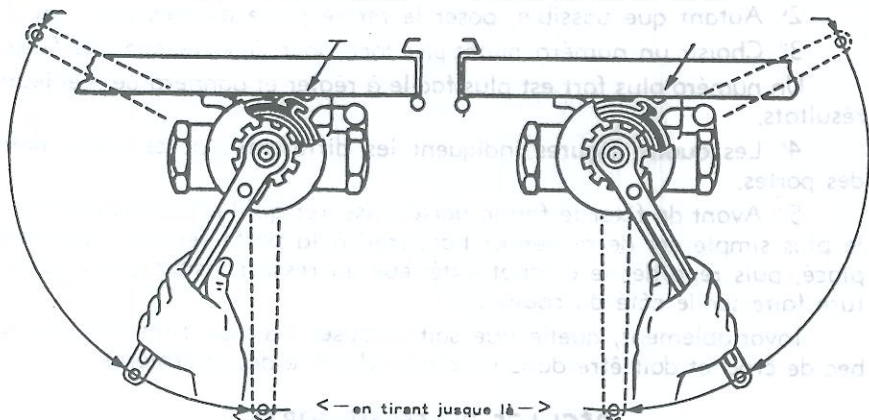


Fig. 7. — Main gauche.

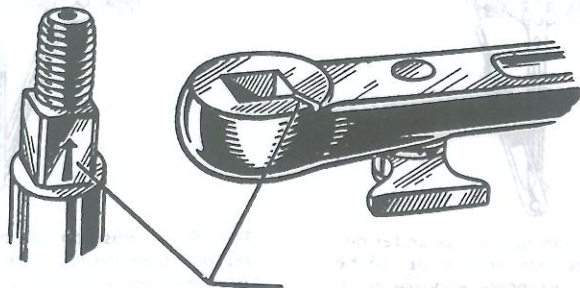
Fig. 8. — Main droite.

Placer le bras de façon à obtenir la résistance du freinage dans la course indiquée par les positions ci-dessus.

Pour changer le sens du fonctionnement : dévisser l'écrou de l'arbre de commande serrant le bras principal ; desserrer la vis faisant pression sur l'arbre ; enlever le bras, le rochet et le couvercle ; sortir le ressort de la boîte et le replacer sens inverse en ayant soin d'engager le crochet extérieur dans la rainure ; remettre le couvercle et le rochet en plaçant l'encoche en face le crochet intérieur du ressort.

**Recommandation essentielle pour le bon fonctionnement du frein :**

**QUELLE QUE SOIT LA MAIN DE LA PORTE,  
PLACER LE BRAS, LE TRAIT DE REPÈRE FACE A LA FLÈCHE  
GRAVÉE SUR L'ARBRE DE COMMANDE.**



toujours le trait du bras face à la  
flèche figurant sur un côté de l'arbre

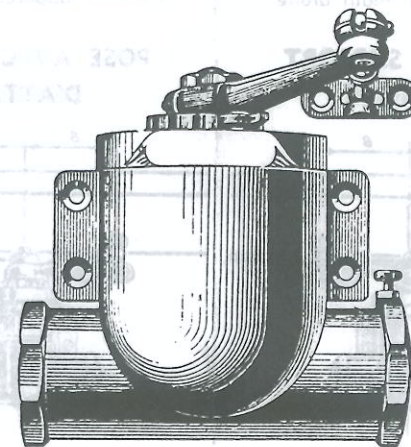
PRINTED IN FRANCE

## FERME-PORTE

### A FREIN HYDRAULIQUE

### INSTRUCTIONS DE POSE

### ET DE RÉGLAGE



**EN VENTE :**

REF 1474

# Pose sur la traverse haute de la porte

VUE INTÉRIEURE

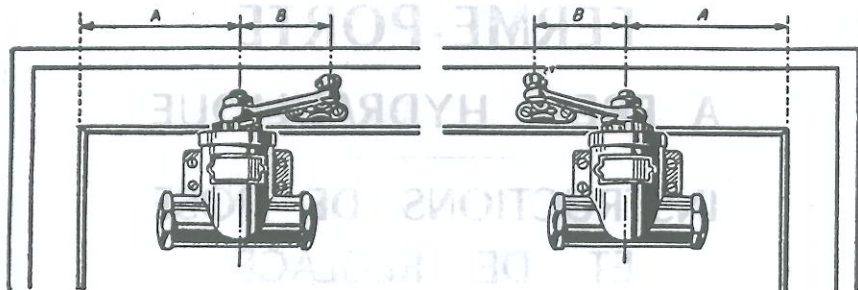
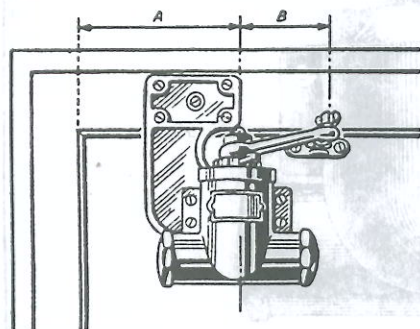


Fig. 1. — Porte ayant les paumelles à gauche, la serrure à droite. Poser un appareil main droite.

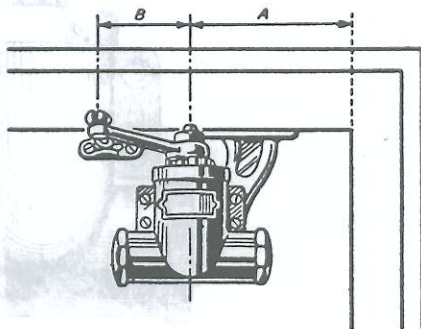
Fig. 2. — Porte ayant les paumelles à droite, la serrure à gauche. Poser un appareil main gauche.

## POSE AVEC SUPPORT D'APPLIQUE



Porte s'ouvrant à gauche (poussant). Poser un appareil main droite.

## POSE AVEC SUPPORT D'ATTACHE



Porte s'ouvrant à droite (poussant). Poser un appareil main gauche.

Distance à observer A et B (voir figures ci-dessus), cette mesure varie suivant l'ouverture de la porte. La table indique : A. distance du milieu de la charnière au milieu du ferme-porte ; B. distance du milieu du ferme-porte au milieu de la patte d'attache, mesure invariable pour tous les numéros (8 cm).

Pour ouverture à 90°	N° 1	A=18 cm	B=8 cm	Pour ouverture à plus de 90°	N° 1	A=13 cm	B=8 cm
	2	A=19 cm	B=8 cm		2	A=17 cm	B=8 cm
	3	A=24 cm	B=8 cm		3	A=18 cm	B=8 cm
	4	A=26 cm	B=8 cm		4	A=20 cm	B=8 cm
	5	A=31 cm	B=8 cm		5	A=23 cm	B=8 cm
	6	A=35 cm	B=8 cm		6	A=29 cm	B=8 cm

## INSTRUCTIONS GÉNÉRALES A OBSERVER

1° Voir au bon fonctionnement de la porte, s'assurer que les paumelles ne brident pas et que le bois ne force pas dans les feuillures. Dans ces cas, donner le jeu nécessaire. Huiler les paumelles et le pêne de la serrure.

2° Autant que possible, poser le ferme-porte d'après fig. 1 et 2.

3° Choisir un numéro plutôt plus fort, pour la porte, que trop faible.

Un numéro plus fort est plus facile à régler et donnera de meilleurs résultats.

4° Les quatre figures indiquent les différentes poses et la main des portes.

5° Avant de fixer le ferme-porte s'assurer qu'il est bien à la main, le plus simple est de présenter l'appareil à la porte tel qu'il doit être placé, puis regarder le crochet extérieur du ressort visible par l'ouverture faite sur le côté du couvercle.

Invariablement, quelle que soit la pose, avec ou sans support, le bec de crochet doit être dans la rainure du côté des charnières.

## RÉGLAGE DU FERME-PORTE

Fixer le ferme-porte sur la porte aux distances indiquées sur la table.

Pour obtenir la fermeture de serrures plus ou moins dures, visser ou dévisser à la demande, la partie mobile du bras comme l'indiquent les Notices et Fig. 5 et 6, ensuite prendre la clef spéciale fournie avec chaque appareil, la placer sur le rochet du côté des paumelles, engager la griffe dans les dents, et serrer en forçant sur le côté de la serrure ; engager le cliquet Fig. 7 et 8 (maximum de serrage : huit dents).

Régler la vitesse de fermeture de la porte par la vis pointeau du frein hydraulique, pour fermeture rapide dévisser, pour fermeture lente visser.

**RÉSUMÉ. — Trois choses à conjuguer : le bras, le ressort, le frein.**

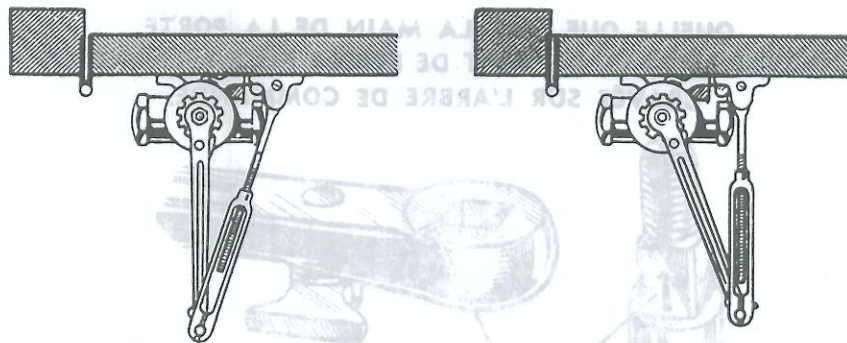


Fig. 5. — Position du bras pour fermeture de serrure non munie de gâche à ressort, ou pour porte exposée à de forts courants d'air.

Fig. 6. — Position du bras pour fermeture silencieuse, sans à-coup, serrure munie de gâche à ressort, porte sans serrure, etc.