

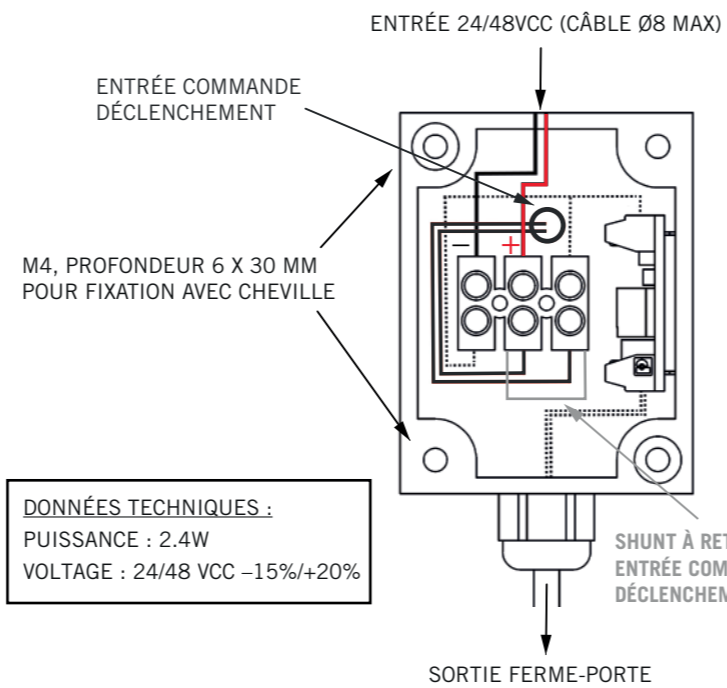
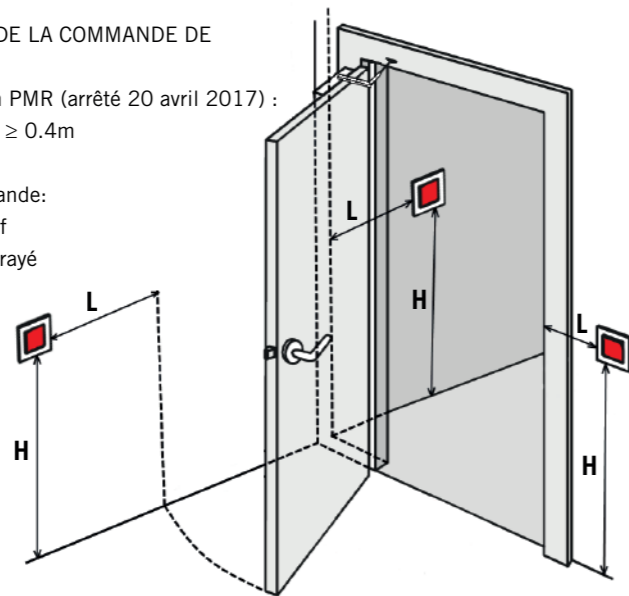
CE	FERMETURES GROOM Z.I. de l'Aumallerie BP 80256 35302 FOUGERES		13					
	0432 - CPD - 0202.01	EN 1154:1996 + A1:2002	3	8	4/5/6	1	1	3
0432 - CPD - 0037.01	EN 1155:1997 + A1:2002	3	8	4/5/6	1	1	3	
Substance dangereuse: aucune								

Symboles:

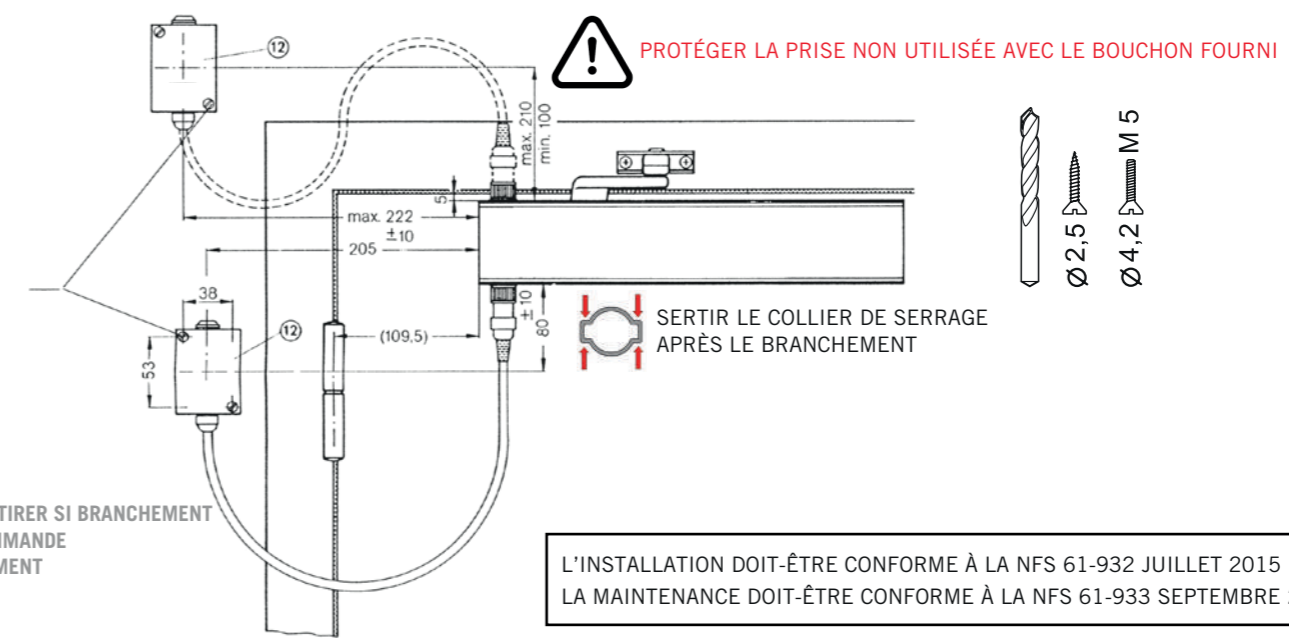
- GROUPE DE PERÇAGE POUR FIXATION DIRECTE
- GROUPE DE PERÇAGE POUR PLAQUE DE MONTAGE

POSITIONNEMENT DE LA COMMANDE DE DÉCLENCEMENT :
Selon réglementation PMR (arrêté 20 avril 2017) :
 $0.9m \leq H \leq 1.3m$; $L \geq 0.4m$

Position de la commande:
- 0 : ferme-porte actif
- 1 : ferme porte débrayé

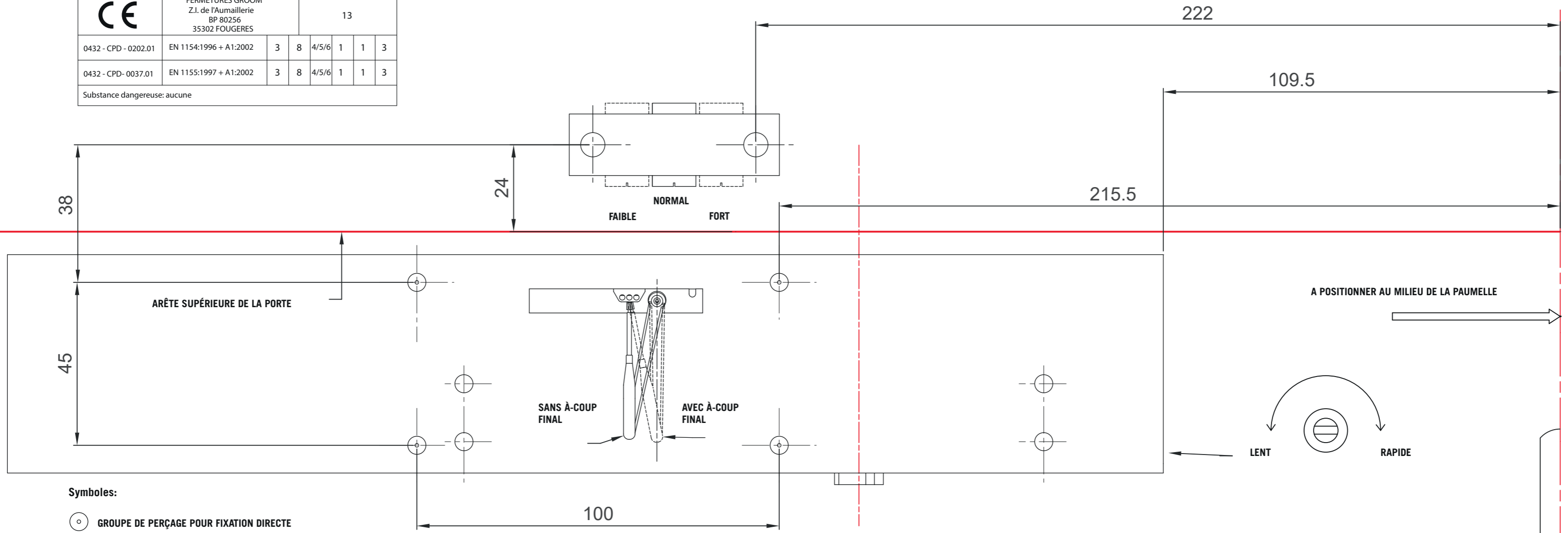


DONNÉES TECHNIQUES :
PUISSANCE : 2.4W
VOLTAGE : 24/48 VCC -15%/+20%



L'INSTALLATION DOIT-ÊTRE CONFORME À LA NFS 61-932 JUILLET 2015
LA MAINTENANCE DOIT-ÊTRE CONFORME À LA NFS 61-933 SEPTEMBRE 2011

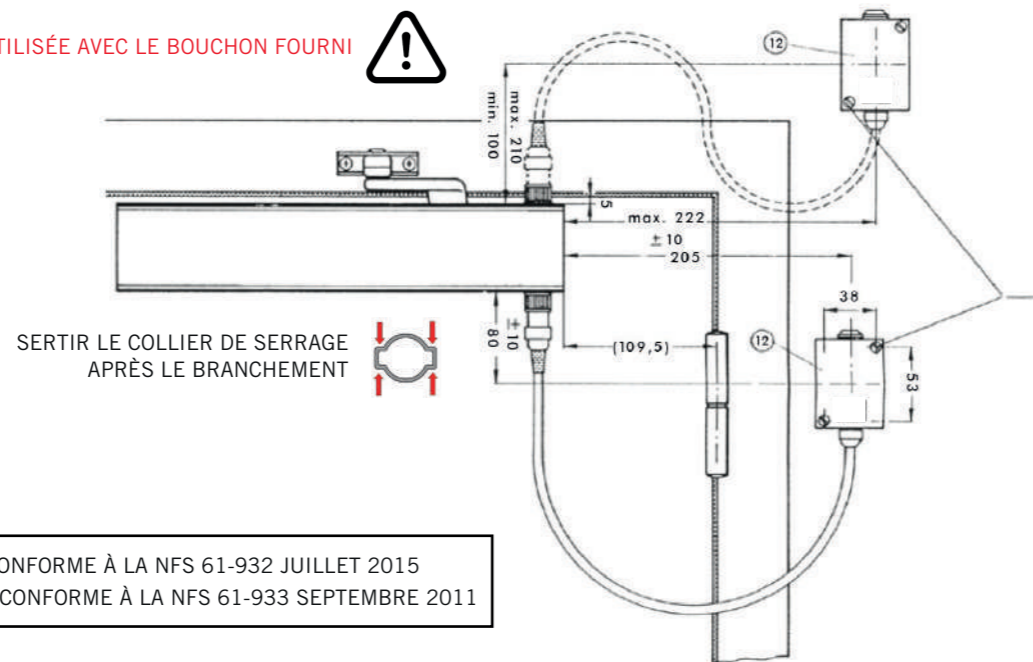
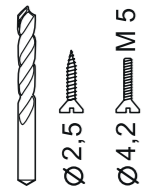
CE	FERMETURES GROOM Z.I. de l'Aumallerie BP 80256 35302 FOUGERES	13					
0432 - CPD - 0202.01	EN 1154:1996 + A1:2002	3	8	4/5/6	1	1	3
0432 - CPD - 0037.01	EN 1155:1997 + A1:2002	3	8	4/5/6	1	1	3
Substance dangereuse: aucune							



Symboles:

- GROUPE DE PERÇAGE POUR FIXATION DIRECTE
- GROUPE DE PERÇAGE POUR PLAQUE DE MONTAGE

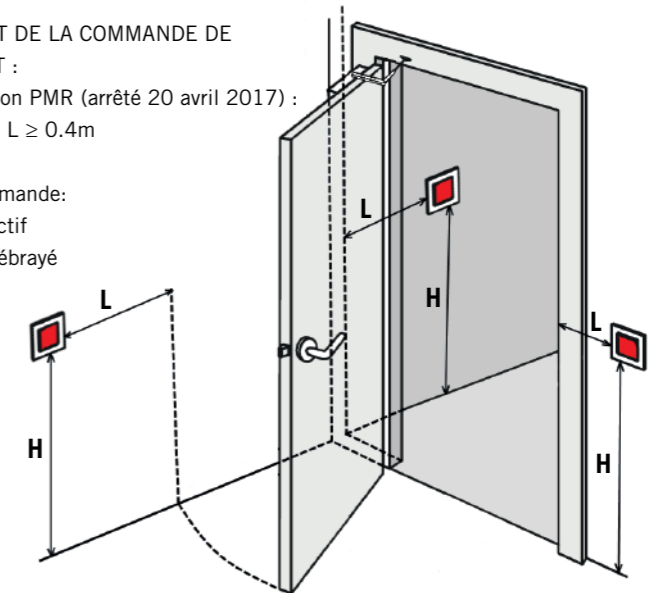
PROTÉGER LA PRISE NON UTILISÉE AVEC LE BOUCHON FOURNI



DONNÉES TECHNIQUES :
 PUISSANCE : 2.4W
 VOLTAGE : 24/48 VCC -15%/+20%

POSITIONNEMENT DE LA COMMANDE DE DÉCLENCHEMENT :
 Selon réglementation PMR (arrêté 20 avril 2017) :
 0.9m ≤ H ≤ 1.3m; L ≥ 0.4m

Position de la commande:
 - 0 : ferme-porte actif
 - 1 : ferme porte débrayé



L'INSTALLATION DOIT ÊTRE CONFORME À LA NFS 61-932 JUILLET 2015
 LA MAINTENANCE DOIT ÊTRE CONFORME À LA NFS 61-933 SEPTEMBRE 2011