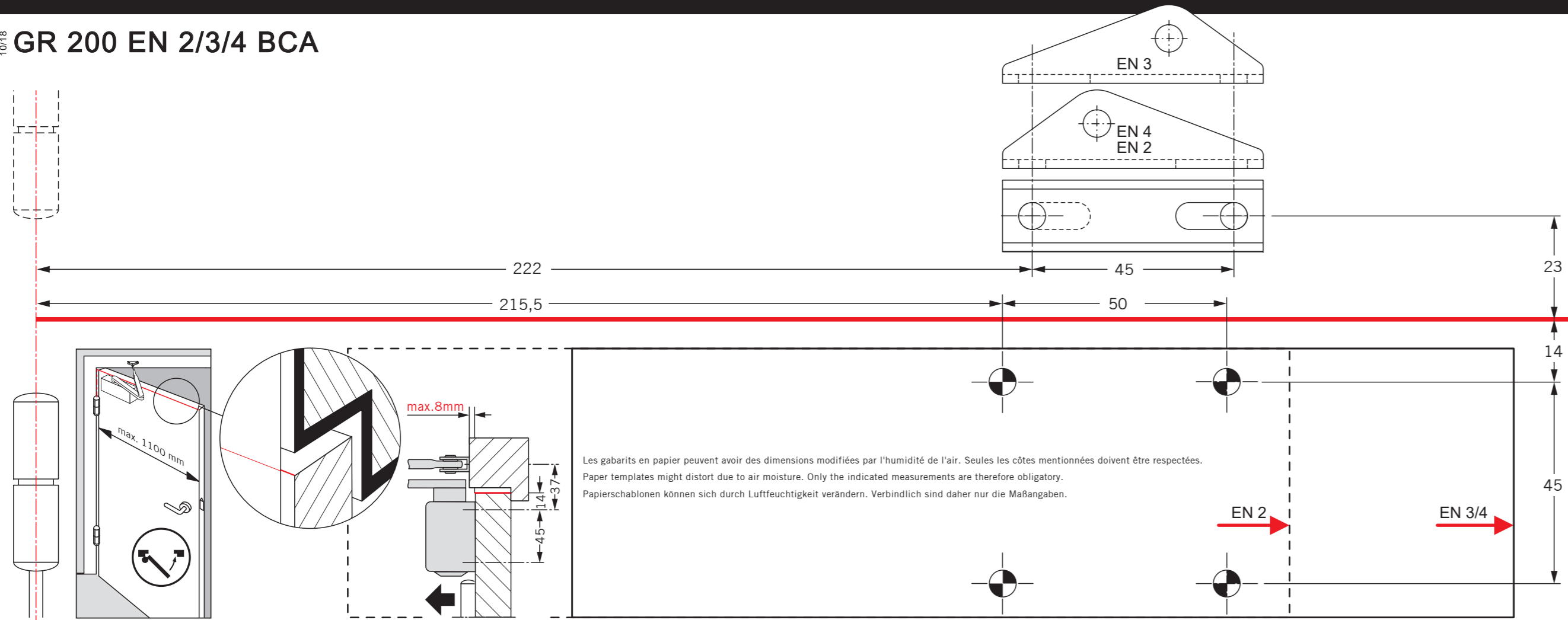


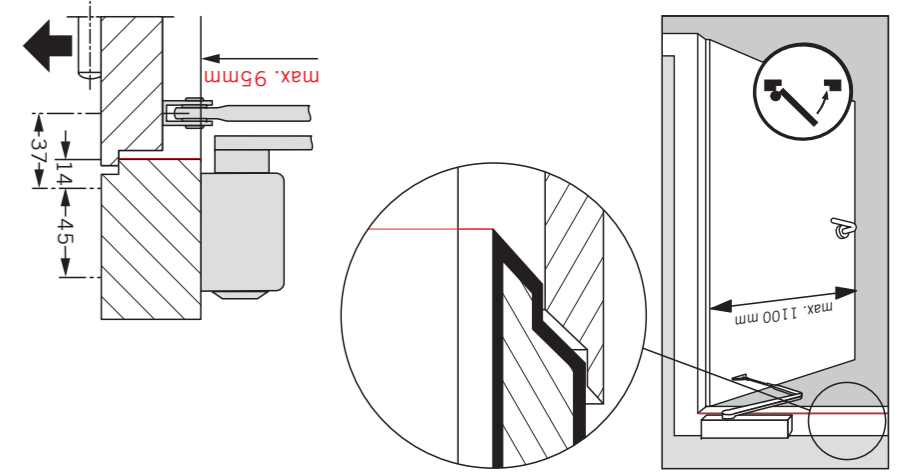
GR 200 EN 2/3/4 BCA

WN 066374 45532 10/18

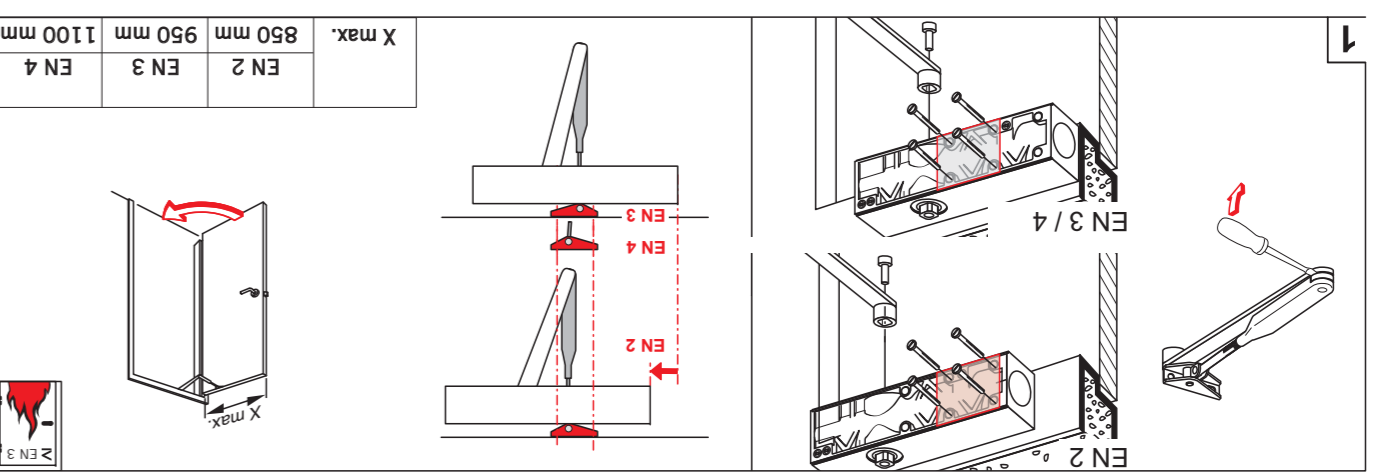
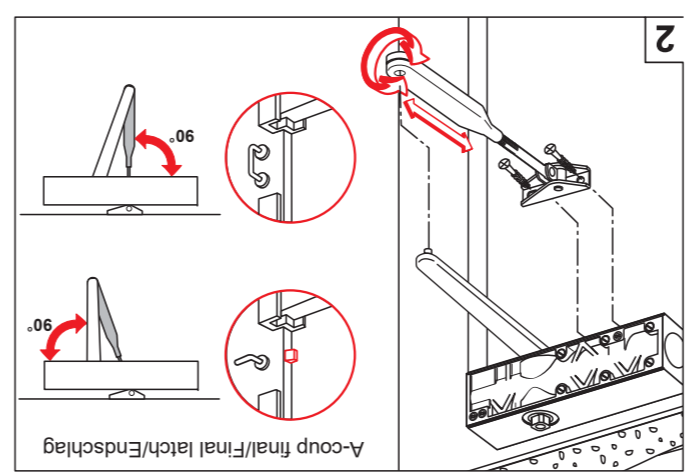
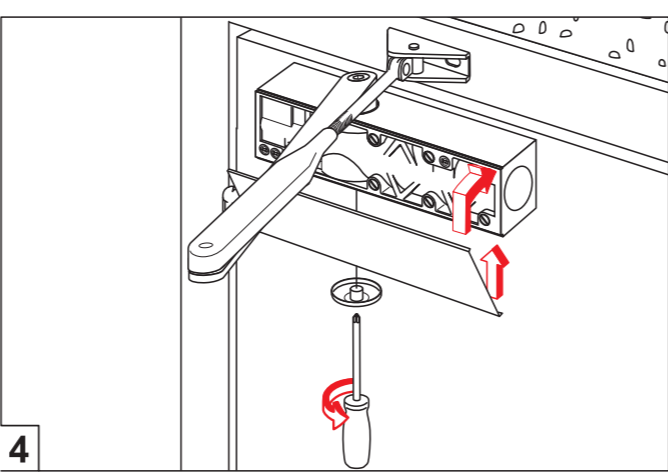
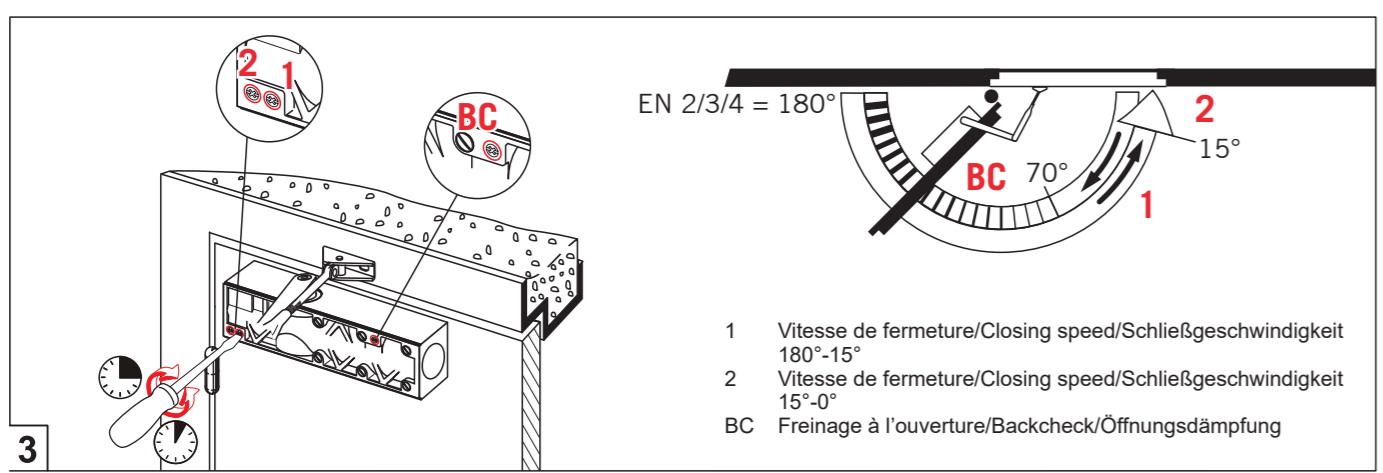
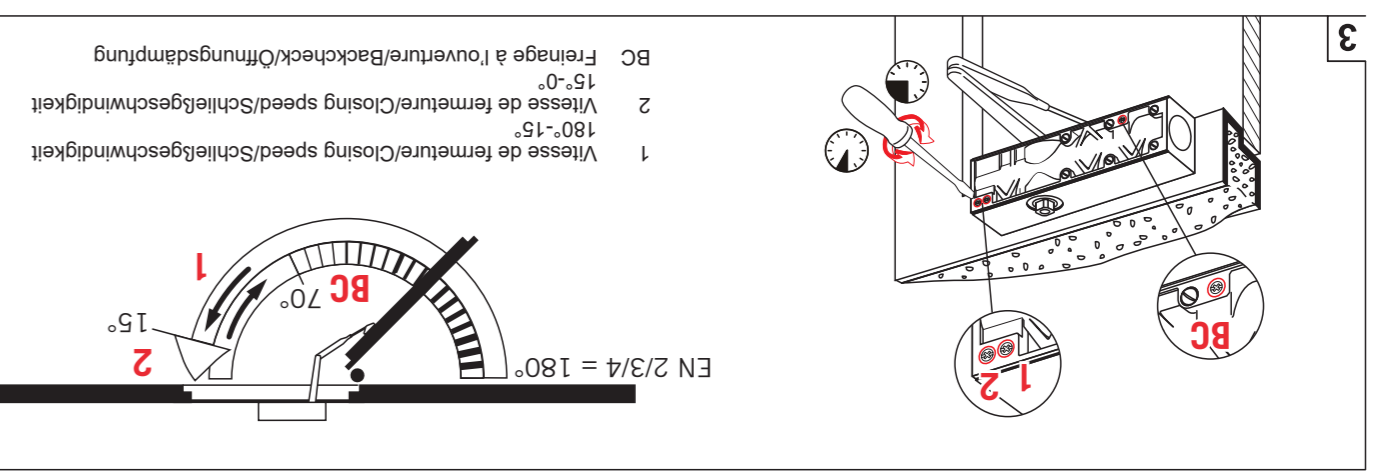
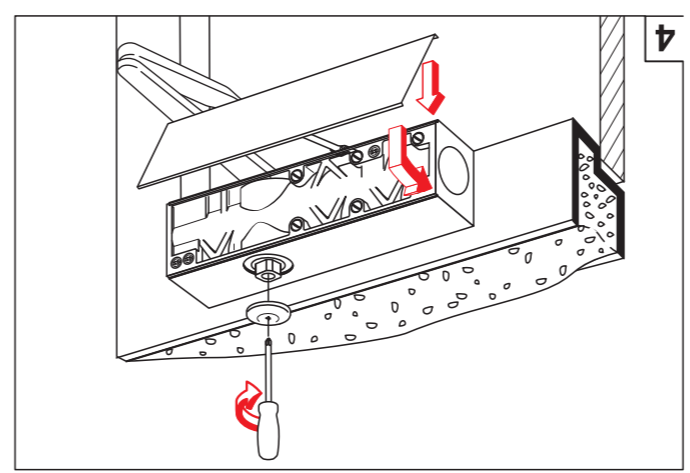
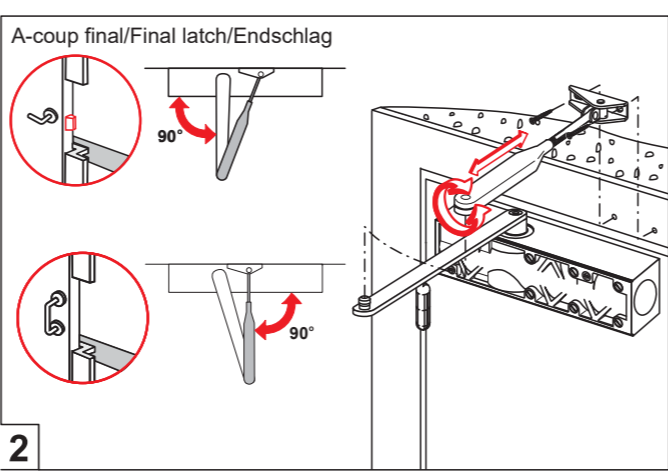
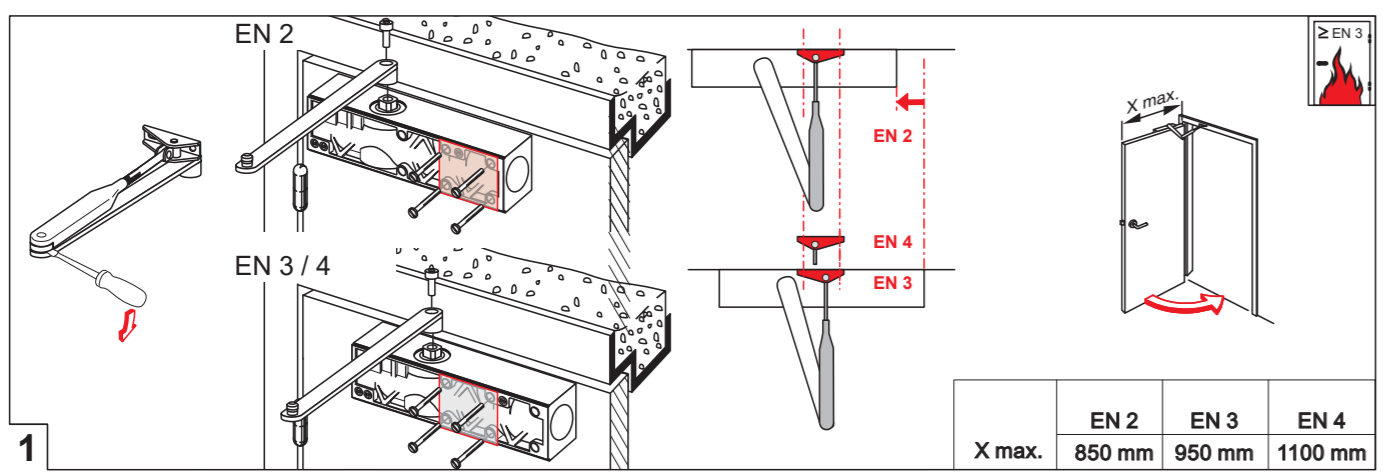


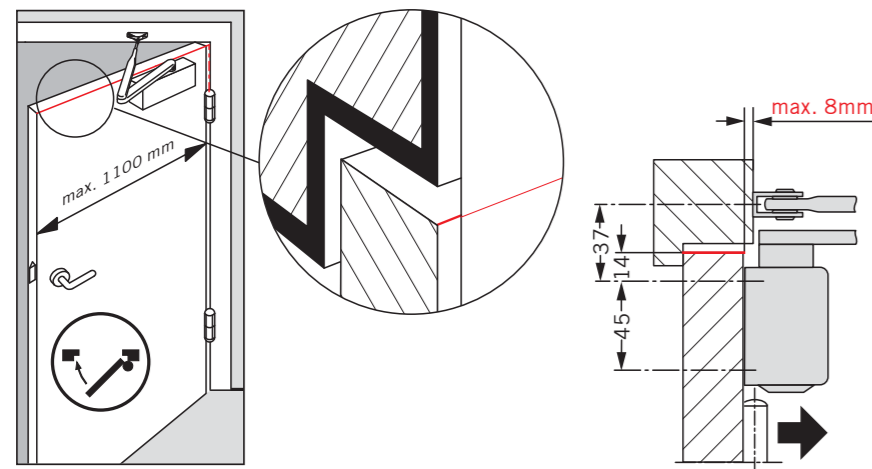
CE	FERMETURES GROOM		BP 256 - ZI de l'Aumallerie-Javené		09	
	F-35300 Fougères					
0432-CPD-0027	EN 1154:1996+A1:2002	4	8	2/3/4	1	1 4
Dangerous substances: None						

- Ø 2,5
- Ø 4,2
- M 5

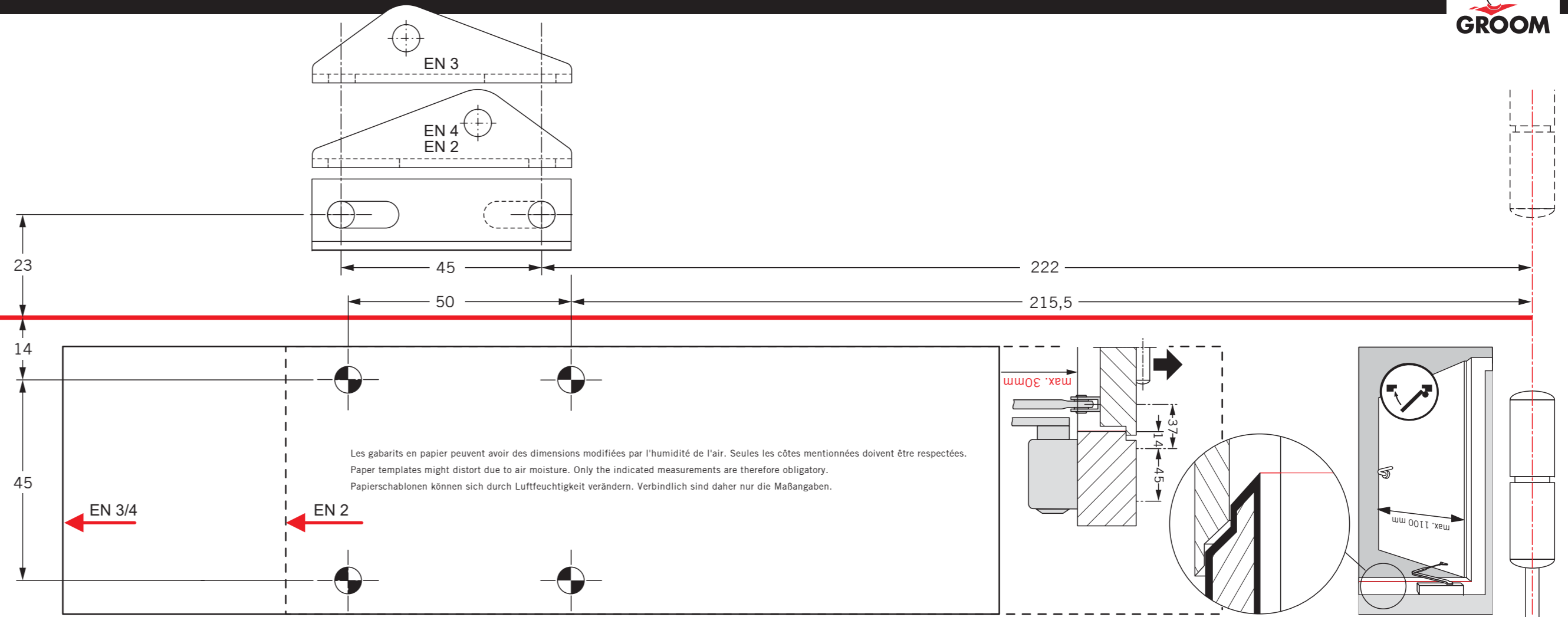
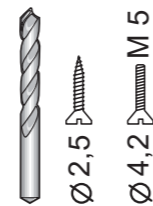


Les gabarits en papier peuvent avoir des dimensions modifiées par l'humidité de l'air. Seules les côtes mentionnées doivent être respectées.
 Paper templates might distort due to air moisture. Only the indicated measurements are therefore obligatory.
 Papierschablonen können sich durch Luftfeuchtigkeit verändern. Verbindlich sind daher nur die Maßangaben.





CE	FERMETURES GROOM			09		
	BP 256 - ZI de l'Aumallerie-Javené F-35300 Fougères					
0432-CPD-0027	EN 1154:1996+A1:2002	4	8	2/3/4	1	4
Dangerous substances: None						



1

	EN 2	EN 3	EN 4
X max.	850 mm	950 mm	1100 mm

2

A-coup final/Final latch/Endschlag

4

3

BC Freinage à l'ouverture/Backcheck/Öffnungsdämpfung

1 Vitesse de fermeture/Closing speed/Schließgeschwindigkeit 180°-15°

2 Vitesse de fermeture/Closing speed/Schließgeschwindigkeit 15°-0°

EN 2/3/4 = 180°

3

1 Vitesse de fermeture/Closing speed/Schließgeschwindigkeit 180°-15°

2 Vitesse de fermeture/Closing speed/Schließgeschwindigkeit 15°-0°

BC Freinage à l'ouverture/Backcheck/Öffnungsdämpfung

4

2

A-coup final/Final latch/Endschlag

1

	EN 2	EN 3	EN 4
X max.	850 mm	950 mm	1100 mm