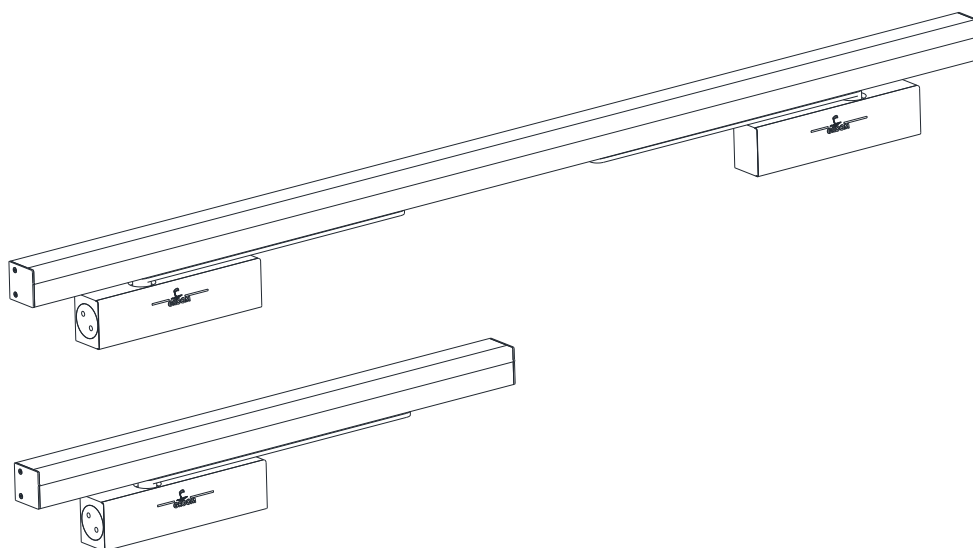


235XXXV2/235XXXFV2/235XXXOFV2
 240XXXV2/240XXXFV2/240XXXOFV2

UCS V2 sans sélecteur

BEMS V2



**Equipement linéaire pour
 porte coupe-feu simple et
 double vantaux**

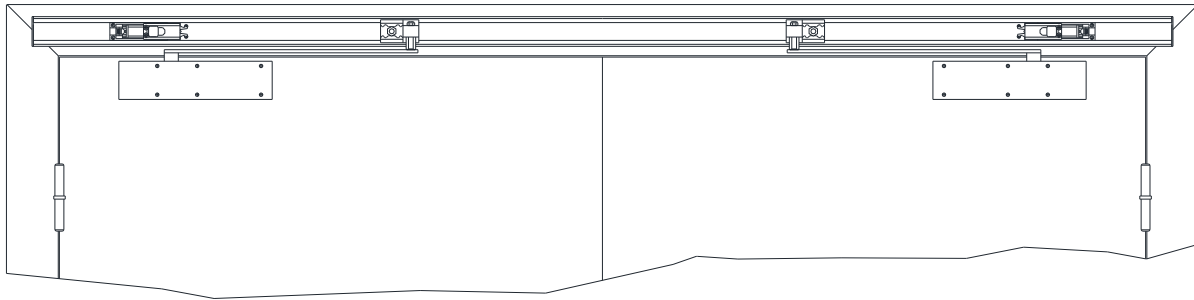
CE	FERMETURES GROOM SAS ZI de l'AUMAILLERIE BP 80256 35302 FOUGERES				05		
0432 BPR 0080	EN 1155:1997/A1:2002/AC:2006	3	8	3 5	1	1	3
Substances dangereuses < aux valeurs limites							

Sommaire

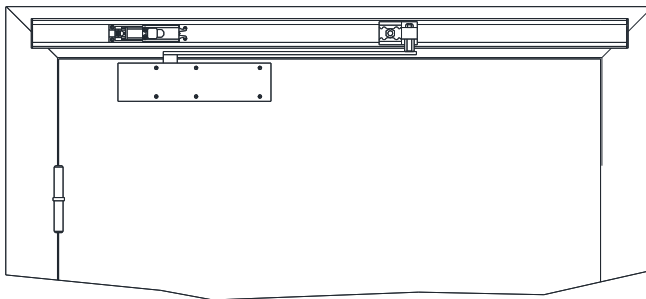
I - APERCU GENERAL	3
II – MONTAGE DU BANDEAU	3
III – MONTAGES DES FERME PORTES.....	5
IV – RACCORDEMENT ELECTRIQUE.....	7
V – REGLAGE DES MODULES D'ARRET	8
VI – REGLAGE DES CONTACTS DE POSITION.....	9
VII – ESSAI DE FONCTIONNEMENT	9
VIII – MISE EN PLACE DU CAPOT	10
IX – MAINTENANCE DU PRODUIT	10

I - APERCU GENERAL

UCS V2 sans sélecteur



BEMS V2

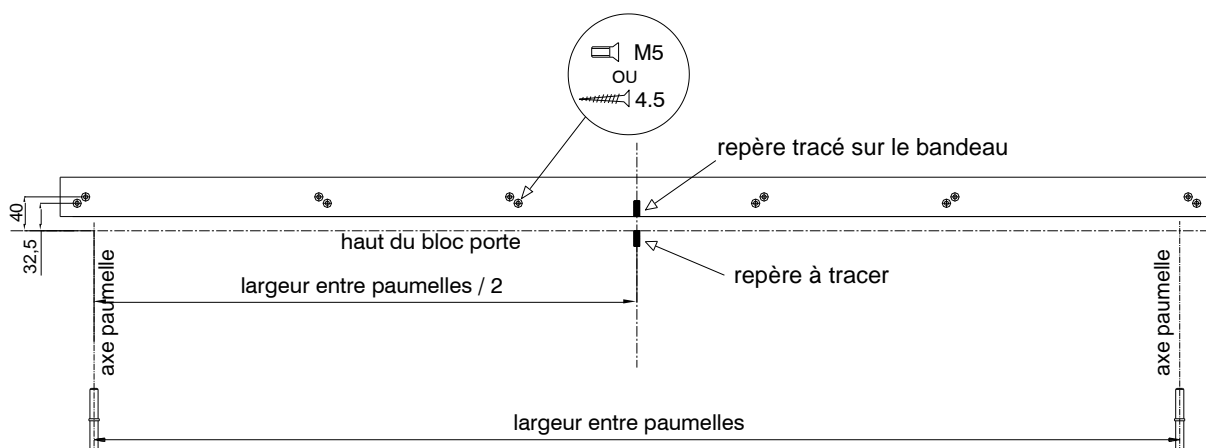


II - MONTAGE DU BANDEAU

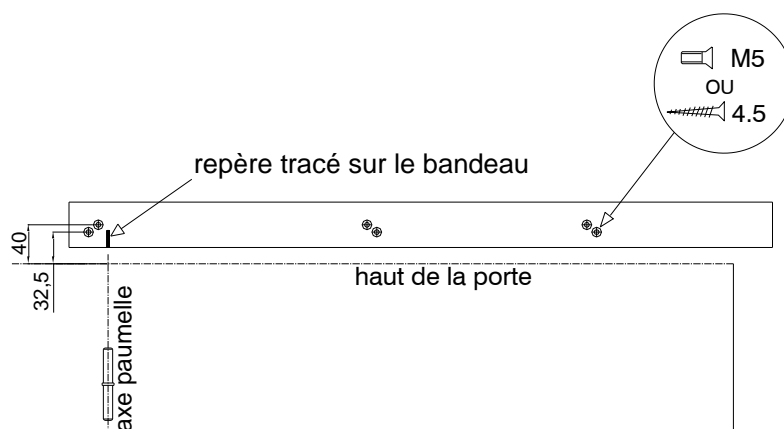


IL FAUT PRETER UNE ATTENTION PARTICULIERE AU BON ALIGNEMENT DE L'ENSEMBLE FORME PAR LE BANDEAU DE L'U.C.S., LES 1 OU 2 FERME-PORTES, LES 1 OU 2 BRAS, PAR RAPPORT A LA PORTE, AFIN DE REDUIRE LES FROTTEMENTS AU MINIMUM.

UCS V2 sans sélecteur



BEMS V2



Positionnement vertical

Selon votre type de dormant, utiliser les trous de fixation situés à 40mm du haut de la porte ou à 32.5mm.

Positionnement horizontal BEMS

Aligner verticalement le repère tracé sur le bandeau avec l'axe des paumelles. (Attention : ce repère peut être placé en bout de bandeau selon la configuration)

Positionnement horizontal UCS

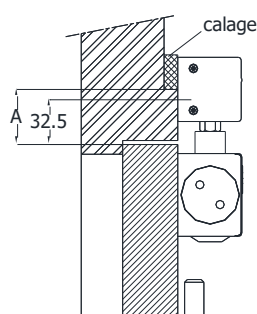
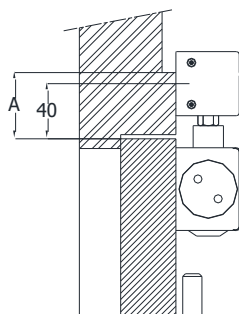
Repérer le milieu de la largeur entre paumelle. Aligner verticalement ce repère avec celui tracé sur le bandeau.

EXEMPLE DE MONTAGE

A : cote entre le haut de la porte et le haut du dormant.

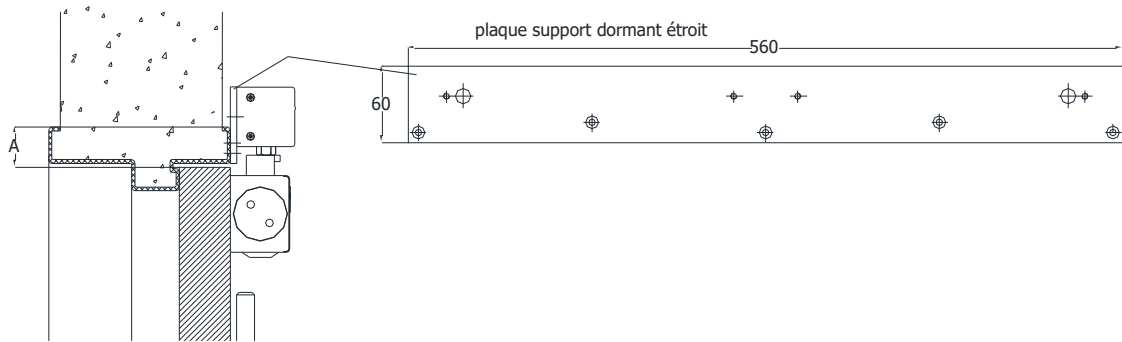
A=48mm ou plus

A compris entre 35 et 48mm



Si A est inférieur à 35mm, prévoir un montage avec 1 (BEMS) ou 2 (UCS) platines support dormant étroit.

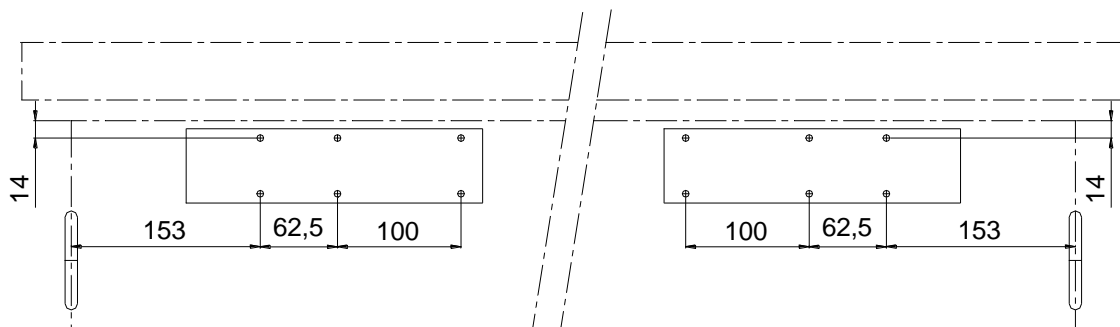
A inférieur à 35mm



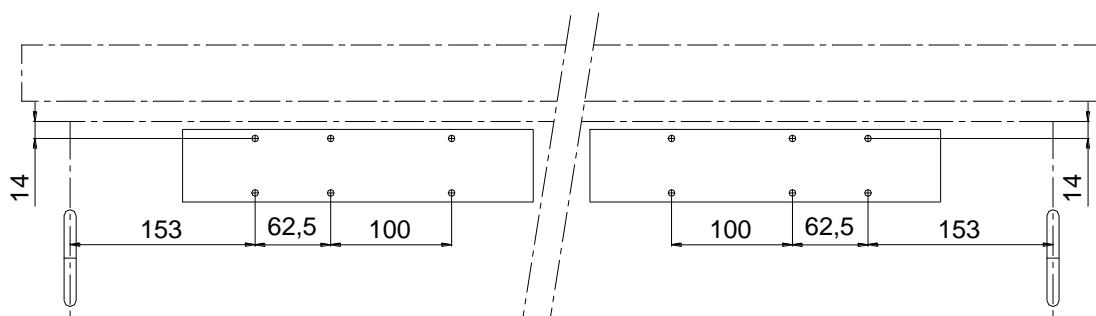
III - MONTAGES DES FERME PORTES

Positionnement des corps :

GR400



GR500



Référence des cotes verticales : haut de la porte
 Référence des cotes horizontales : axes des paumelles

FORCE DU FERME PORTES		
MASSE DU VANTAIL	LARGEUR DU VANTAIL	FORCE DU FERME-PORTE
Jusqu'à 60kg	Jusqu'à 950 mm	N°3

Le GR400 est en force 3 unique.

Le GR500 est réglé en force 3 sortie usine.

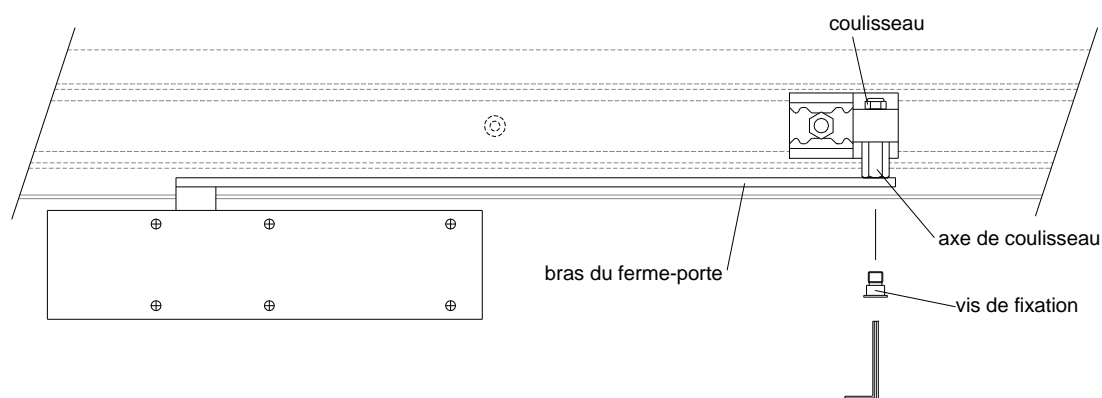
Pour des largeurs de vantail supérieurs à 950mm, régler en force 4 ou 5 (voir notice du ferme-porte).

Montage des bras de ferme-portes

1/ Monter les bras sur les ferme portes comme cela est expliqué dans leur gabarit de montage.

2/ Pousser ensuite sur le bras pour amener son extrémité sous l'axe du coulisseau.

3/ Visser l'ensemble.



Réglage de la vitesse de fermeture :



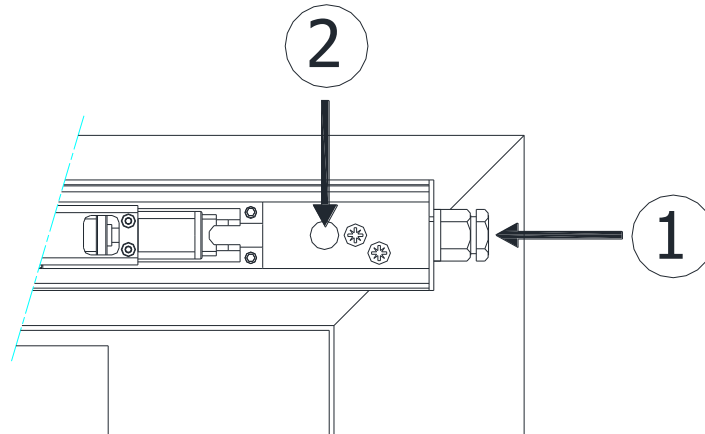
POUR ETRE CONFORME AUX NORMES EN VIGUEUR, LE TEMPS POUR UNE FERMETURE COMPLETE DES VANTAUX NE DOIT PAS ETRE SUPERIEUR A 30 SECONDES :

Se reporter aux notices de pose des ferme-portes pour le réglage de la vitesse de fermeture.

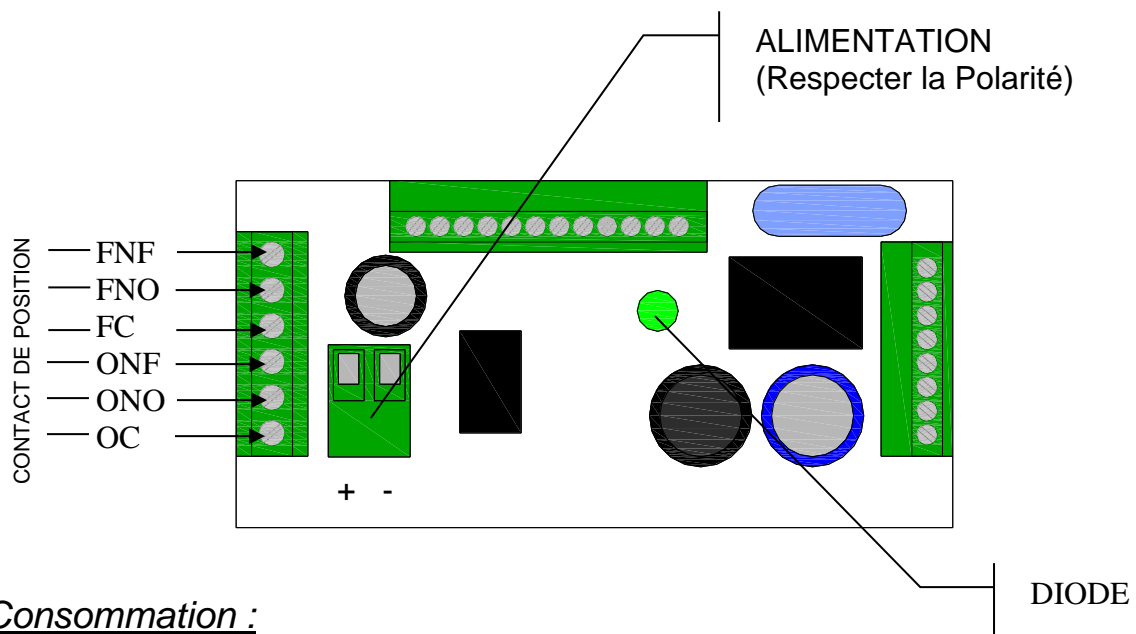
IV - RACCORDEMENT ELECTRIQUE

1/ Passer votre câble dans le bandeau selon le type d'alimentation choisie :

- 1- Alimentation par presse-étoupe
- 2- Alimentation encastrée



2/ Raccorder l'alimentation des modules d'arrêt et les contacts de position comme sur le schéma suivant :



Consommation :

UCS \leq 3,5 W

BEMS \leq 2 W

3/ La commutation 24V/ 48V s'effectue de manière automatique

Si le branchement est effectué correctement la diode verte s'allume (Carte sous tension). Sinon vérifier la polarité (+/-) de l'alimentation.

V - REGLAGE DES MODULES D'ARRET

Positionnement :



LES INFORMATIONS CONTENUES DANS LA FICHE DE RENSEIGNEMENT PERMETTENT DE REGLER LES MODULES D'ARRET LORS DE LEUR MONTAGE.

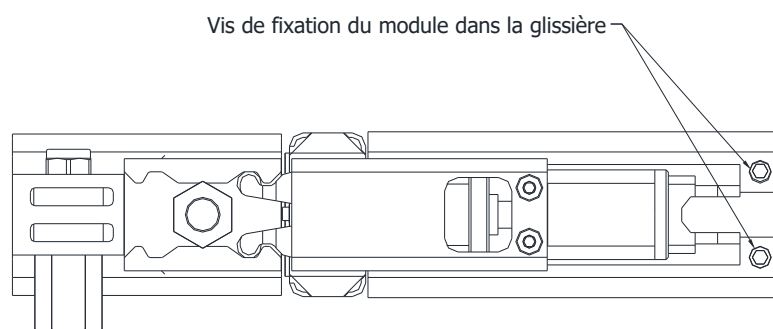
TOUTEFOIS UN AJUSTEMENT PEUT ETRE NECESSAIRE UNE FOIS LE PRODUIT INSTALLE.

1/ Ouvrir entièrement les vantaux jusqu'aux angles souhaités et vérifier que les coulisseaux se bloquent correctement dans les modules d'arrêt.

2/ Si les angles d'ouverture obtenus ne sont pas précisément ceux souhaités, desserrer les vis de fixation des modules dans le bandeau (les coulisseaux et les modules d'arrêt doivent être solidaires). Ouvrir les vantaux aux angles souhaités et resserrer les vis de fixation.



ATTENTION de ne pas endommager la carte et le câblage électrique.



Réglage de la force de maintien

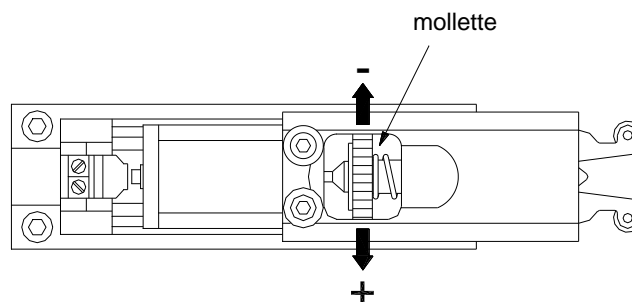


LA CONFORMITE A LA NORME NF EN 1155 IMPOSE QUE LE COUPLE DE MAINTIEN DU OU DES VANTAUX EN POSITION D'ATTENTE DOIT ETRE COMPRISE ENTRE 40Nm ET 120Nm (MESURE EFFECTUEE AU POINT DE MANEUVRE DE LA PORTE).

FERMETURES GROOM GARANTIT LA VALEUR MINI JUSQU'A 130°.

Visser la molette pour augmenter la force de maintien en position d'attente.

Dévisser la mollette pour obtenir l'effet inverse.



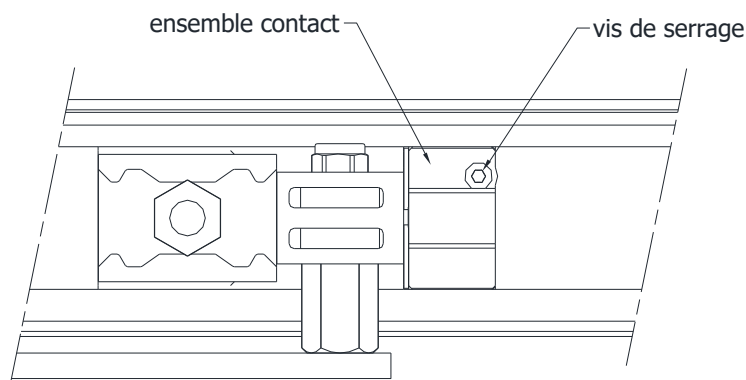
VI – REGLAGE DES CONTACTS DE POSITION

Les contacts de positions ouverts sont solidaires des modules d'arrêt. Il n'y a donc pas de réglage à faire.

Les contacts de positions fermés sont volontairement desserrés dans le bandeau pour pouvoir être ajusté une fois l'installation faite.

1/ Fermer les vantaux

2/ Plaquer les contacts de position contre les coulisseaux et serrer la vis pour brider l'ensemble de contact.



VII – ESSAI DE FONCTIONNEMENT

LORS DE LA MISE EN SERVICE, ET APRES CHAQUE DECLENCHEMENT :
 Lorsque la connexion électrique est établie et que le système est sous tension, **ARMER** les modules d'arrêt électromagnétiques en actionnant le bouton poussoir **NOIR**. Ouvrir ensuite les vantaux jusqu'à leurs angles d'arrêt (Position d'Attente).

Lorsque l'installation est terminée, tester plusieurs fois le bon fonctionnement du dispositif.

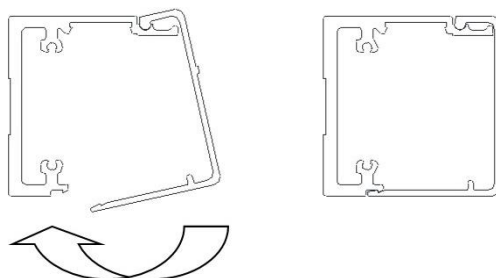
Pour cela, mettre les vantaux en position d'attente.

Couper l'alimentation en appuyant sur le bouton poussoir ROUGE et s'assurer de la bonne fermeture des vantaux.

Si le dispositif est équipé de contacts de position, vérifier qu'ils renvoient les informations « position d'attente » et « position de sécurité ».

VIII - MISE EN PLACE DU CAPOT

Mettre en place le capot comme sur le schéma suivant.



Resserrer l'embout flottant.

IX - MAINTENANCE DU PRODUIT

LES TRAVAUX DE MAINTENANCE QUI SUIVENT SERONT A EFFECTUER AU MOINS UNE FOIS PAR AN.

1/ Vérifier portes fermées que les composants soient bien positionnés comme après le § VI.

2/ Vérifier que tous les écrous et vis d'assemblage soient correctement serrés.

Déclaration des performances Declaration of Performance



DOP_0107

N° UE 305/2011 Déclaration des performances fr

- Code d'identification unique du produit type: Dispositifs de retenue électromagnétique pour portes battantes
GROOM BEMS.V2, GROOM BEMS.OF.V2
- Usage (s) prévu (s): Prescription de déclenchement pour les portes coupe-feu et étanches aux fumées à fermeture automatique
- Fabricant: Fermetures GROOM SAS - BP 80256 ZI de l'Aumallerie F- 35302 Fougères
- Système(s) d'évaluation et de vérification de la constance des performances: Système 1.
- Norme harmonisée: EN1155:1997 + A1:2002
- Organisme notifié: MPA NRW 0432
- Performance(s) déclarée(s):

Essentiel caractéristique	Performances	Norme européenne harmonisée
Capacité de déclenchement	<ul style="list-style-type: none"> ▪ Catégorie d'utilisation grade 3 ▪ Dispositifs de fermeture de porte avec amortissement (fermeture) EN 3-5 ▪ Aptitude pour une utilisation sur des blocs-portes résistant au feu et/ou étanches aux fumées grade 1 ▪ Sécurité grade 1 	EN1155:1997 + A1:2002
Endurance	<ul style="list-style-type: none"> ▪ Endurance 500000 cycles d'essai grade 8 ▪ Résistance à la corrosion haute classe 3 	
Substances dangereuses	<ul style="list-style-type: none"> ▪ Substances extrêmement préoccupantes < valeurs limites 	

Les performances du produit identifié ci-dessus sont conformes aux performances déclarées. Conformément au règlement (UE) no 305/2011, la présente déclaration des performances est établie sous la seule responsabilité du fabricant mentionné ci-dessus.

Signé pour le fabricant et en son nom par:

Paris, le 21 Juillet 2014



Philippe Eugene
Directeur General