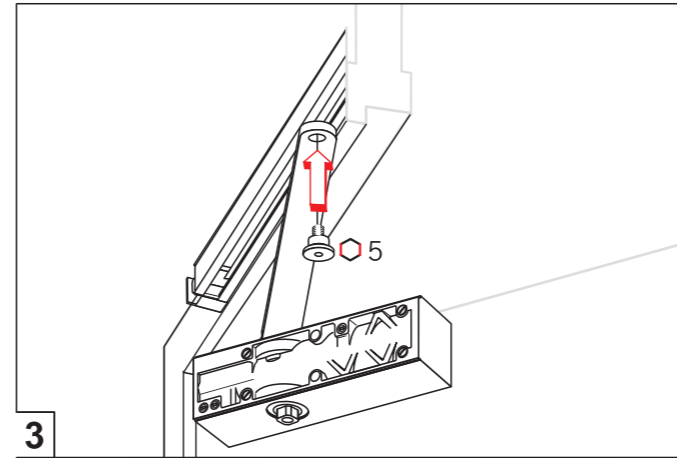
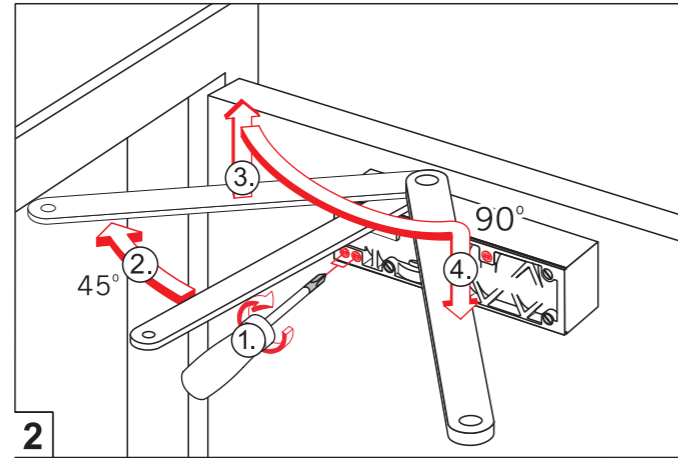
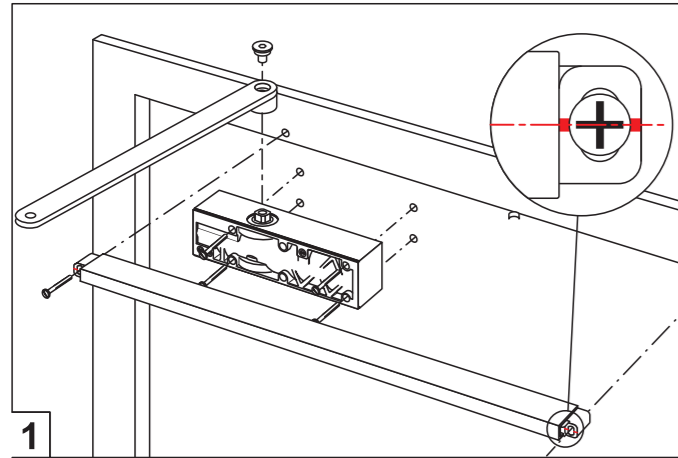
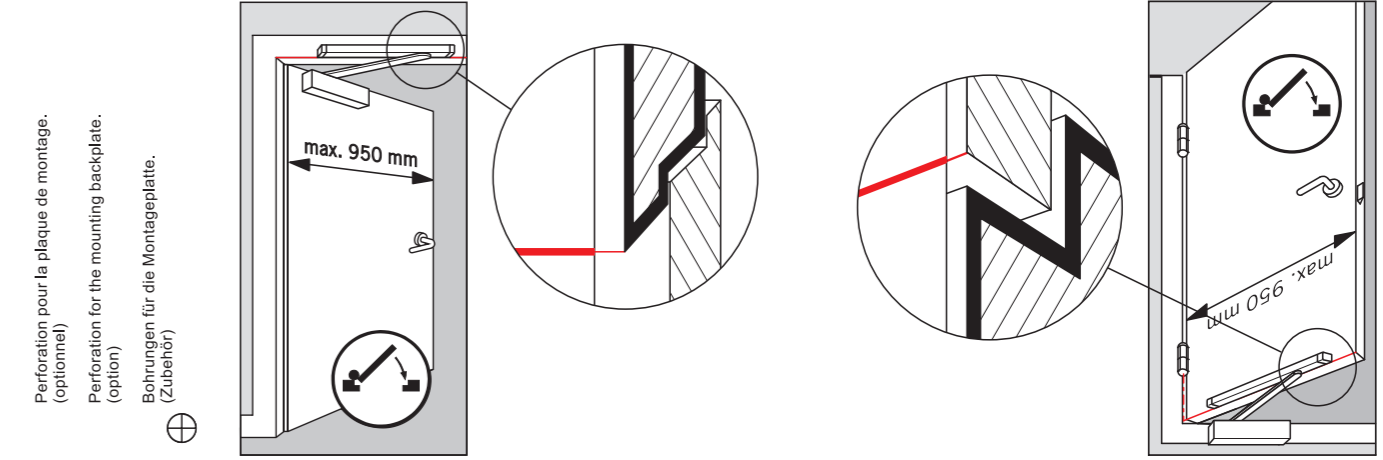
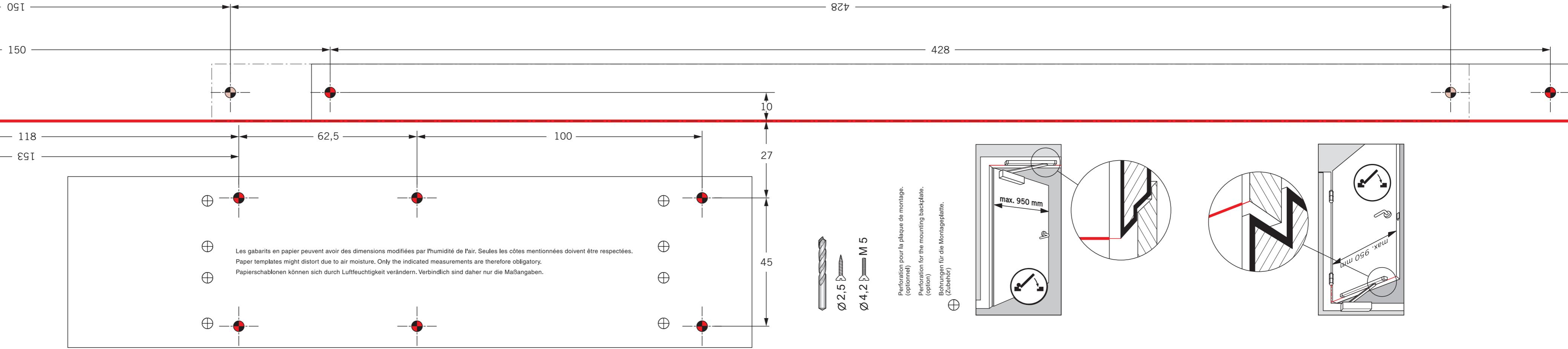


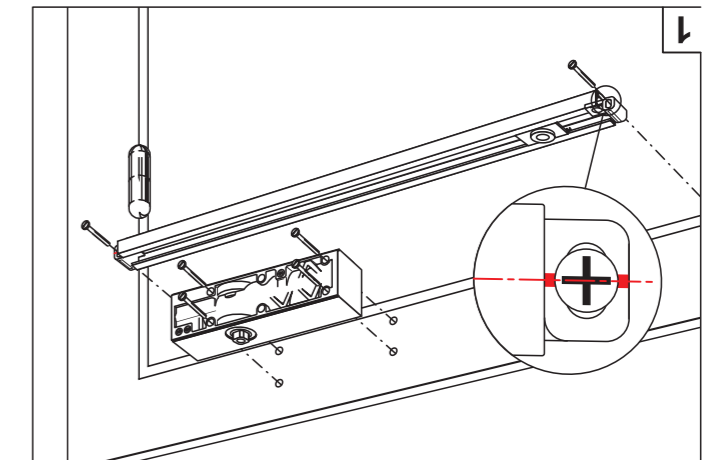
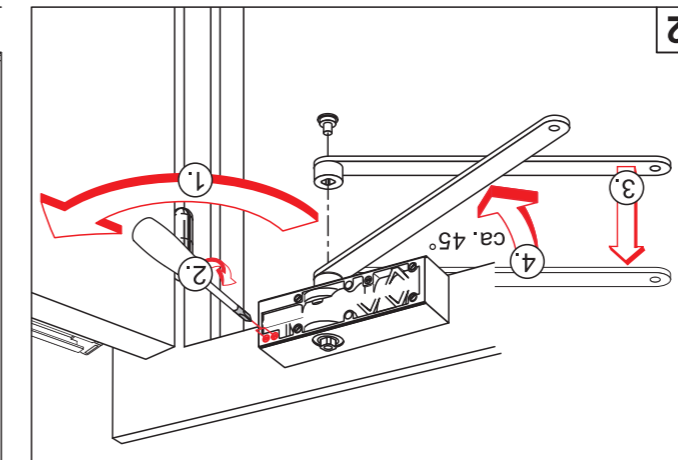
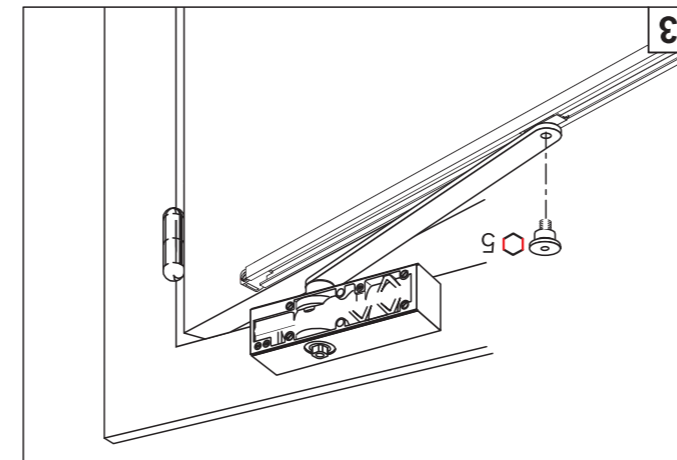
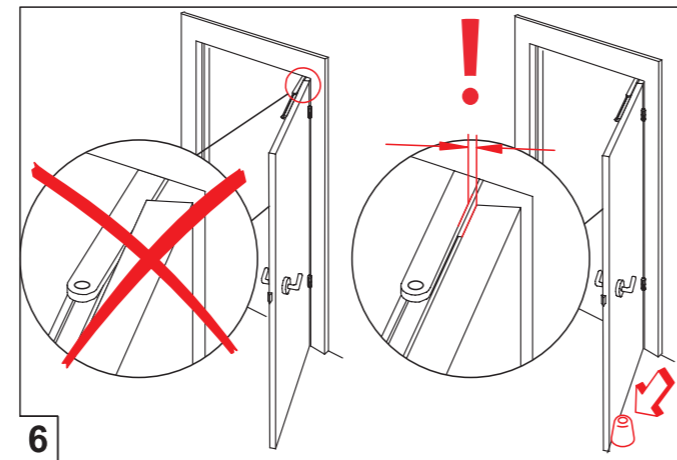
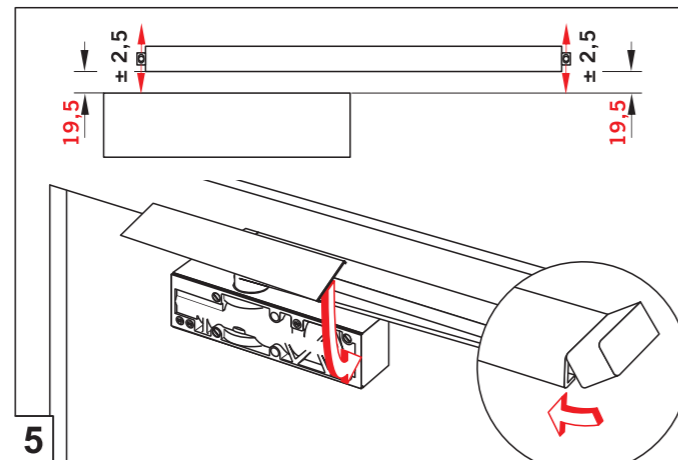
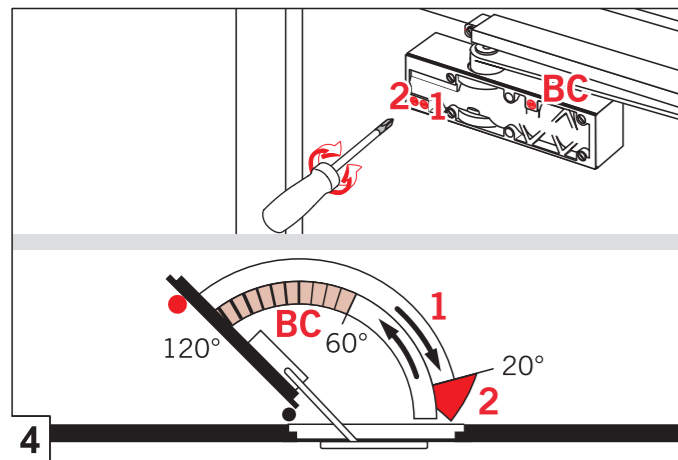
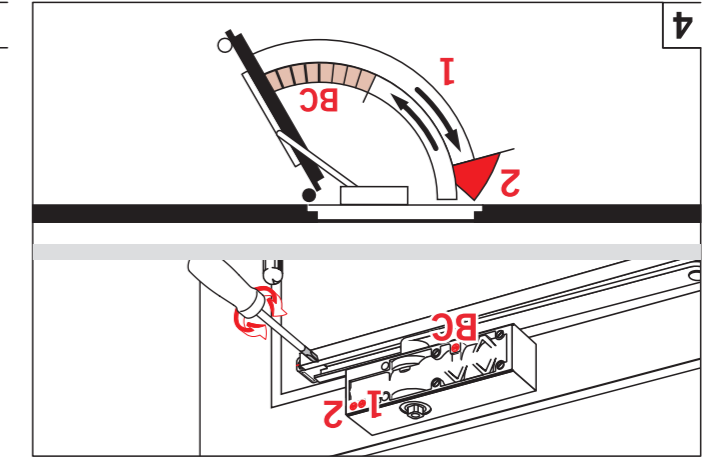
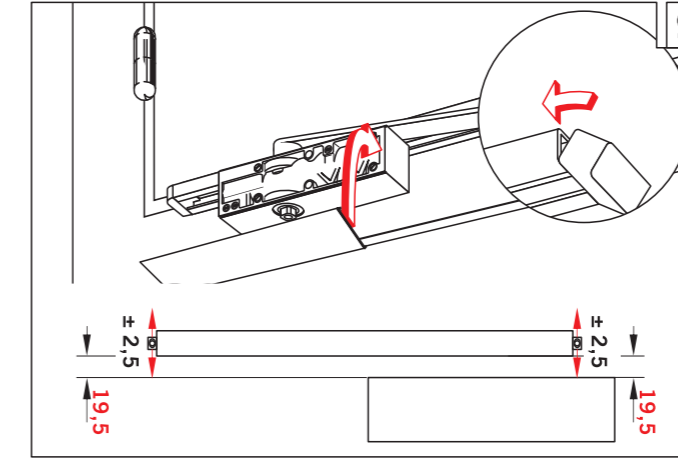
GR 400 BC G



WN 057226 45532
09/07

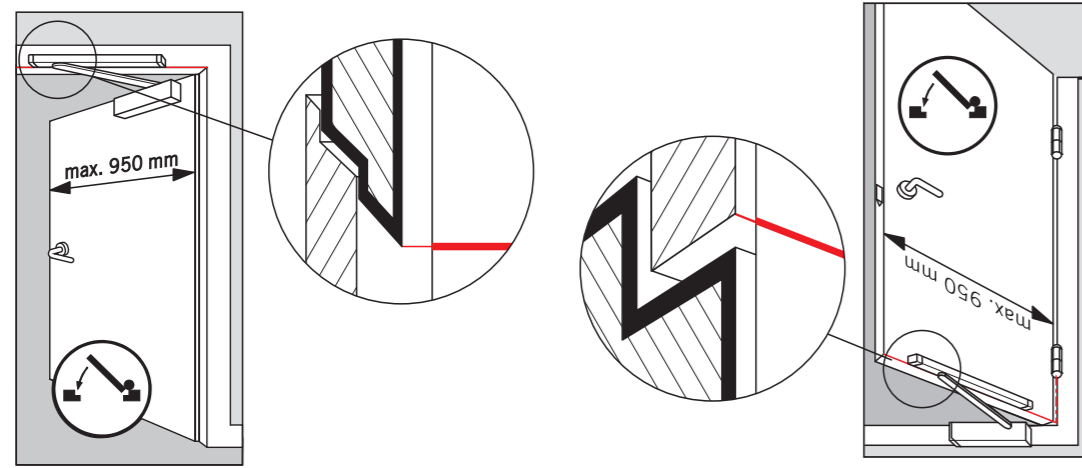
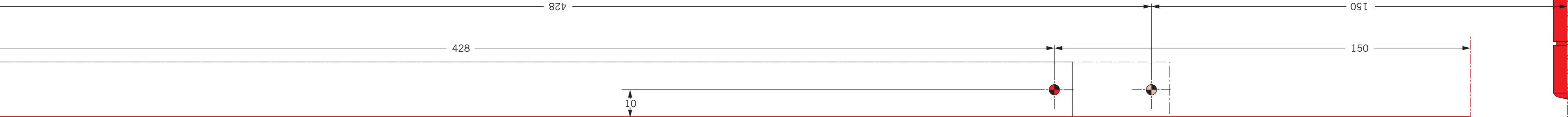


CE	FERMETURES GROOM	04
	BP 256 - ZI de l'Aumallerie-Javené F-35300 Fougères	
0432-BPR 0027	EN 1154:1996+A1:2002	4 8 3 1 1 0
Dangerous substances: None		



GR 400 BC G

WN 057226 45532
09/07



Perforation pour la plaque de montage.
(optionnel)
Perforation for the mounting backplate.
(option)
Bohrungen für die Montageplatte.
(Zubehör)

