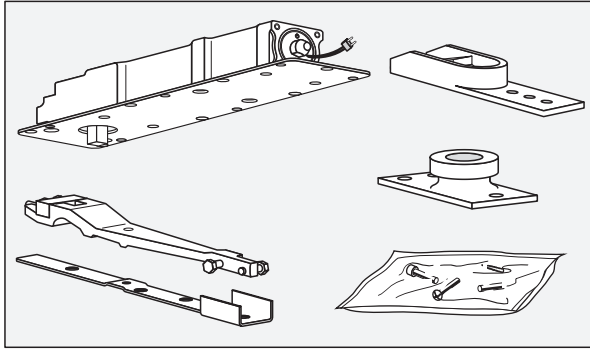


GRL 200 EMS

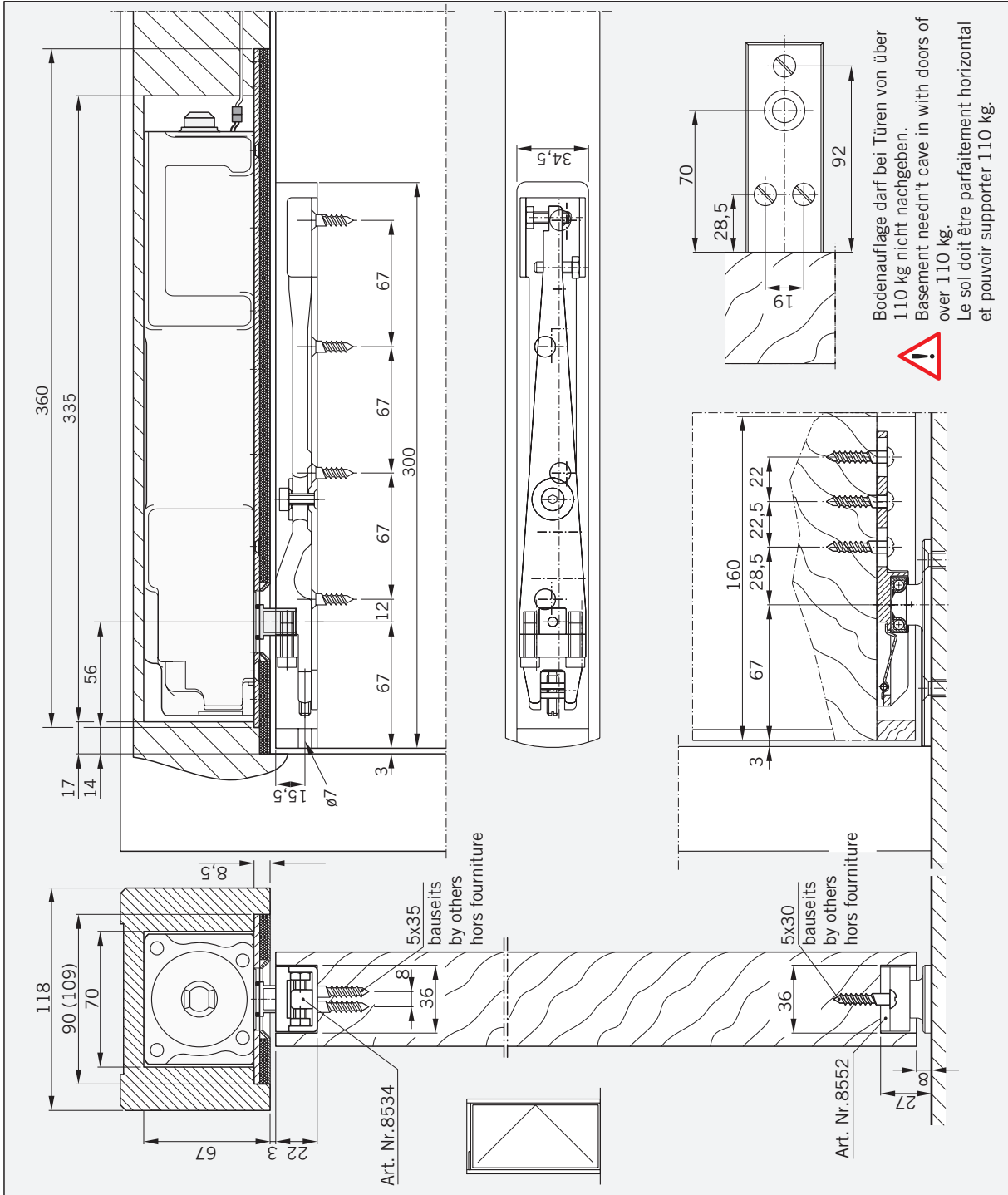
CE	FERMETURES GROOM	06
	BP 256 - ZI de l'Aumallerie-Javené F-35300 Fougères	
0432 - BPR-0117	EN 1154:1996+A1:2002 3 8 3/4/5 1 1 4	1 1 4
	EN 1155:1997+A1:2002 3 8 3/4/5 1 1 4	1 1 4
Dangerous substances: None		

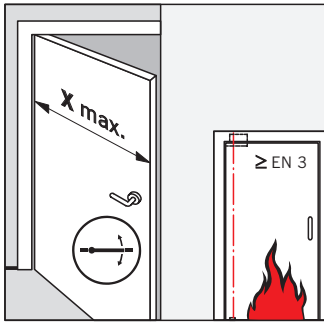


! Um eine einwandfreie Funktion zu gewährleisten, müssen Bodenlager und Schließachse senkrecht übereinander stehen.

In order to ensure a faultless function floor pivot and spindle must stand vertical over each other.

Pour assurer un bon fonctionnement, la porte doit être installée parfaitement d'aplomb.
Les bras du haut et du bas doivent être dans le même axe.
Le réglage de la verticalité s'effectue uniquement sur le bras du haut.



	EN	X max.
	3	950 mm
	4	1100 mm
	5	1250 mm

Technische Daten
Technical data
Caratéristiques techniques

Spannungsversorgung Power supply Alimentation électrique	24 V DC
Stromaufnahme Current input Intensité	max. 110 mA

