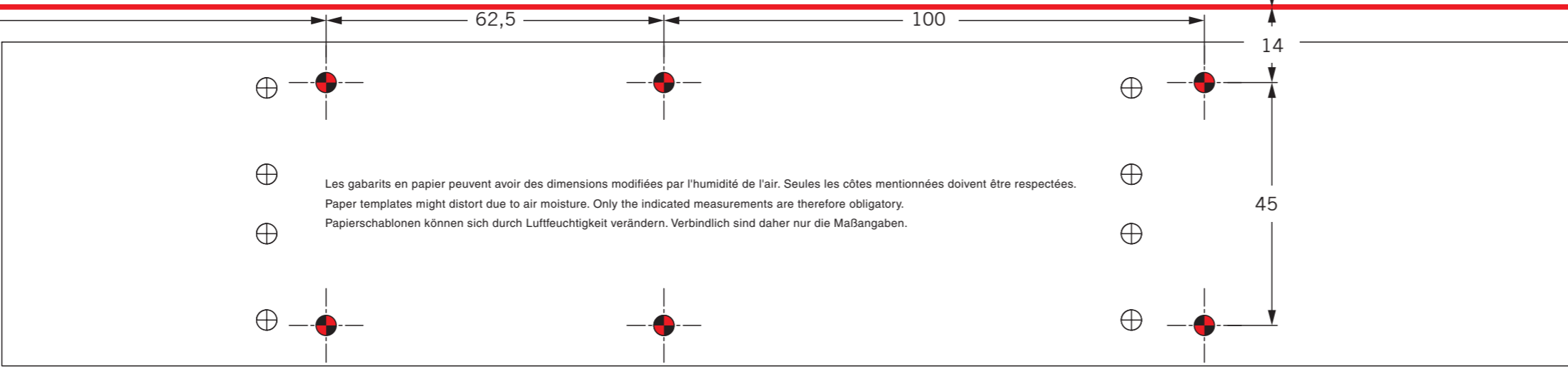
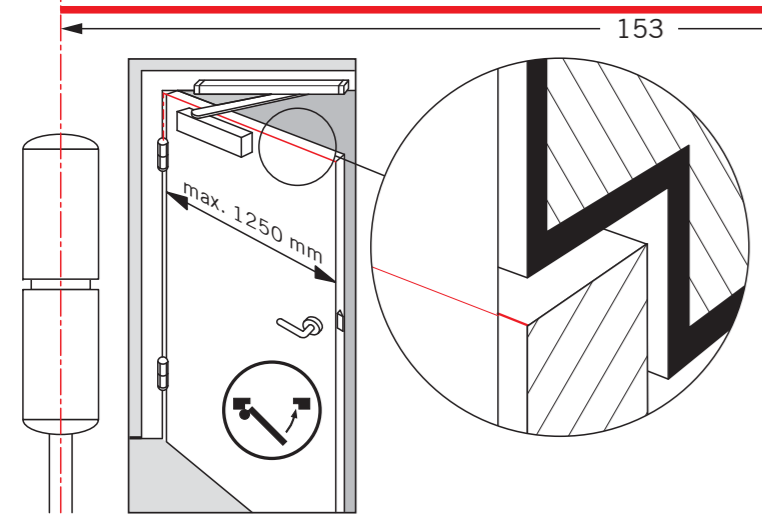
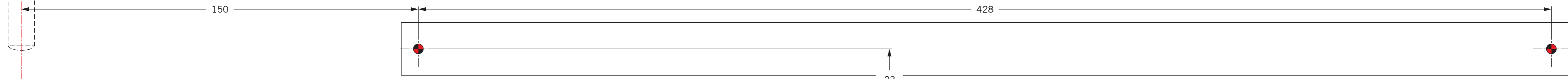


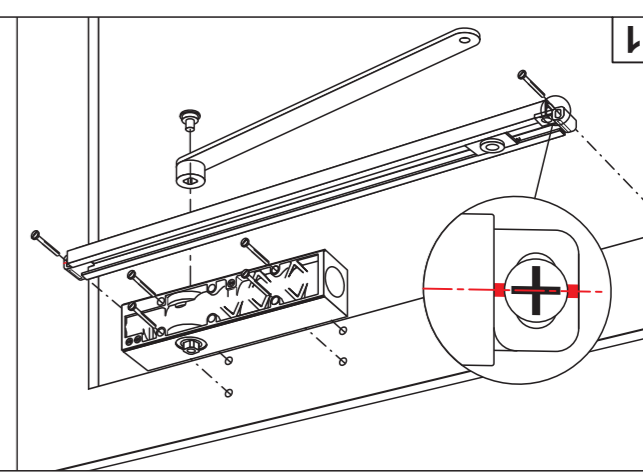
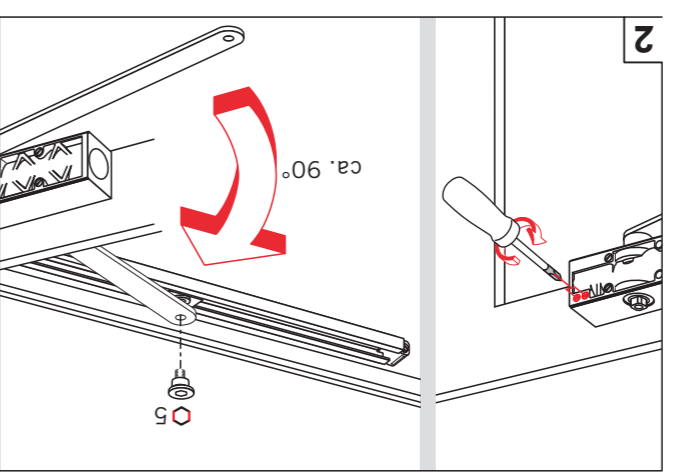
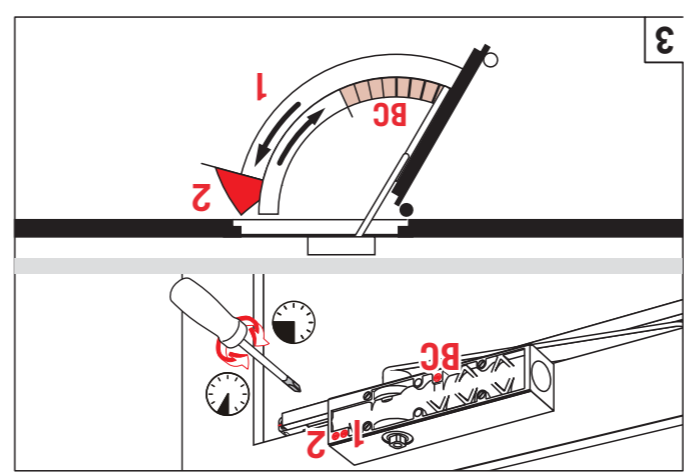
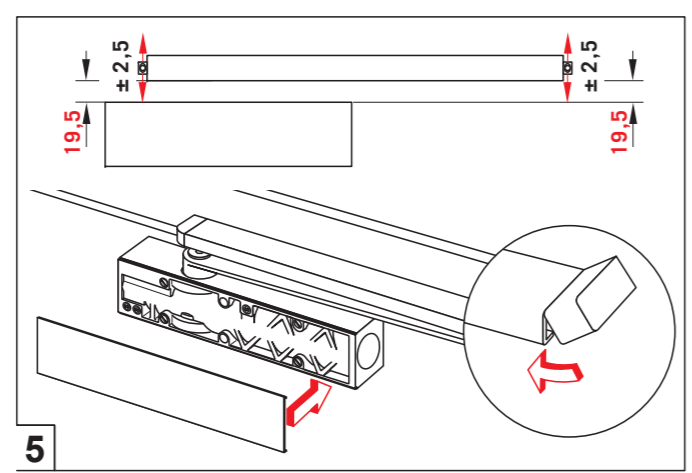
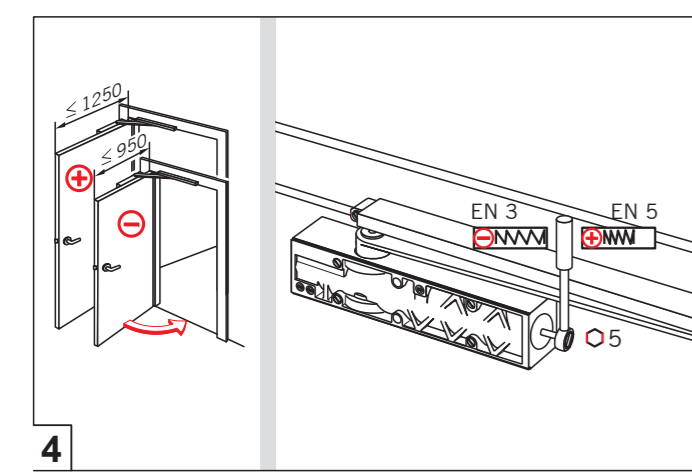
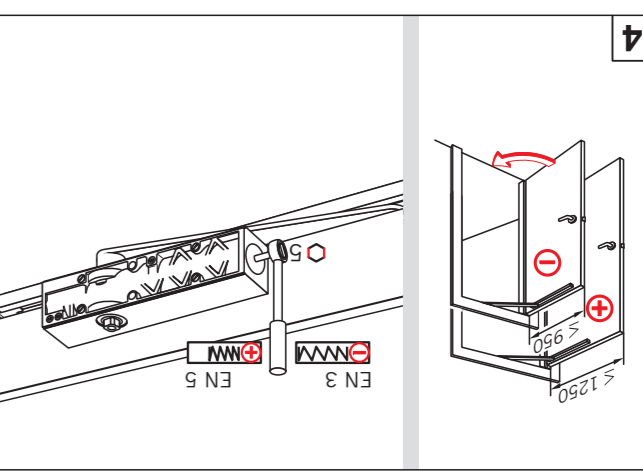
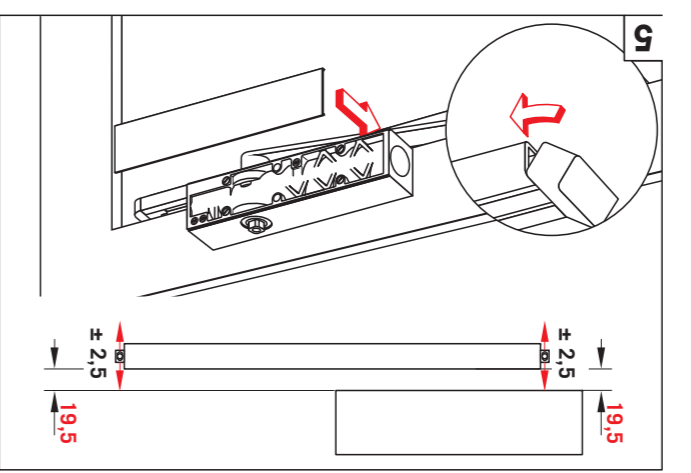
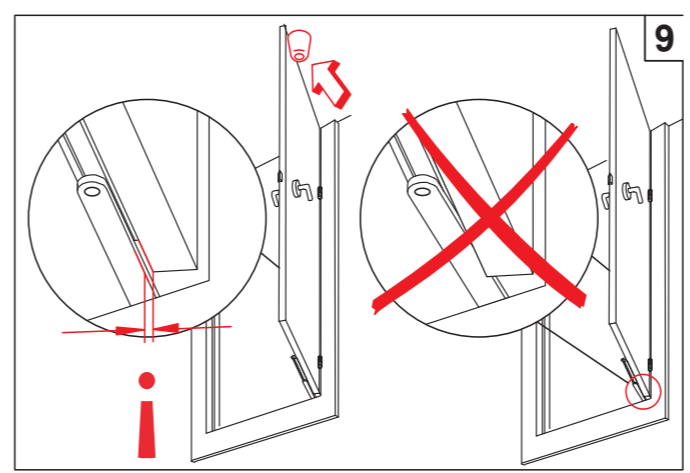
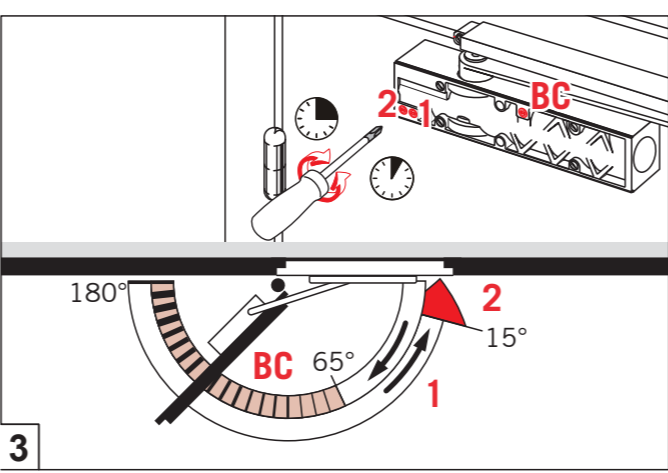
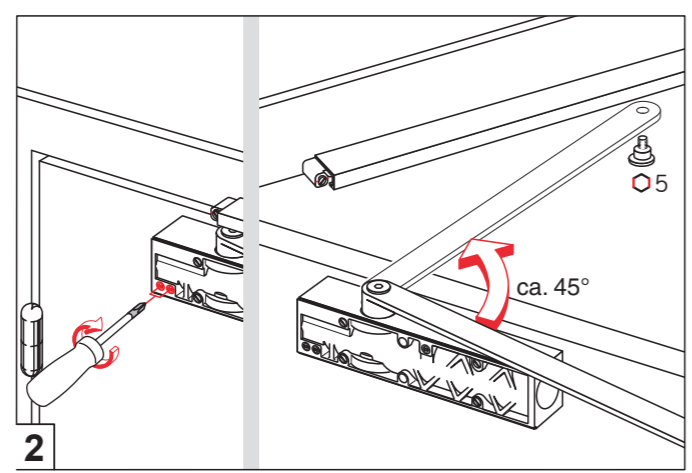
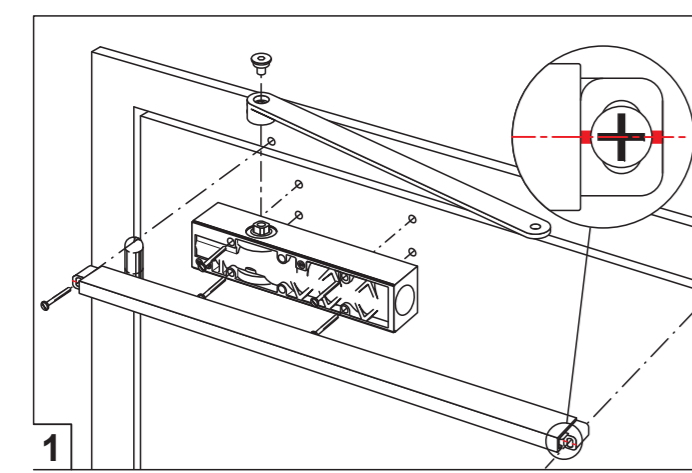
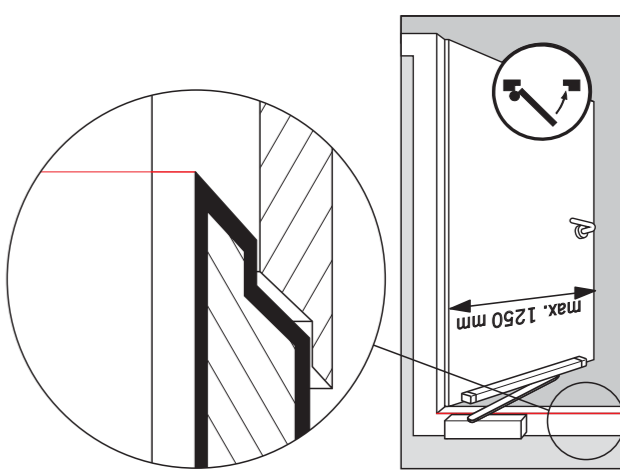
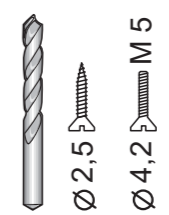
GR 500 B BC  
EN 3-5

WN 056226 45532  
10/18

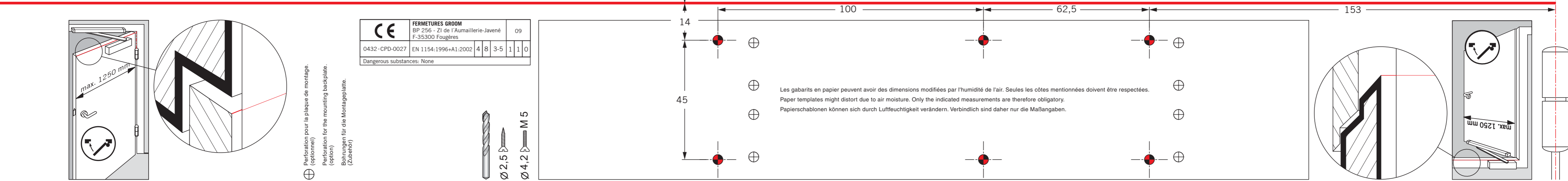
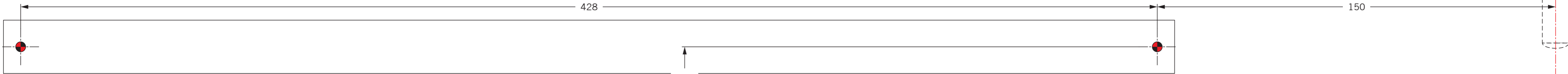


Perforation pour la plaque de montage.  
(Optionnel)  
Perforation for the mounting backplate.  
(option)  
Bohrungen für die Montageplatte.  
(Zubehör)

CE	FERMETURES GROOM	09
	BP 256 - ZI de l'Aumallerie-Javené F-35300 Fougères	
0432-CPD-0027	EN 1154:1996+A1:2002	4 8 3-5 1 1 0
Dangerous substances: None		



# GR 500 B BC EN 3-5



Perforation pour la plaque de montage.  
(optionnelle)  
Perforation for the mounting backplate.  
(option)  
Bohrungen für die Montageplatte.  
(Zubehör)

