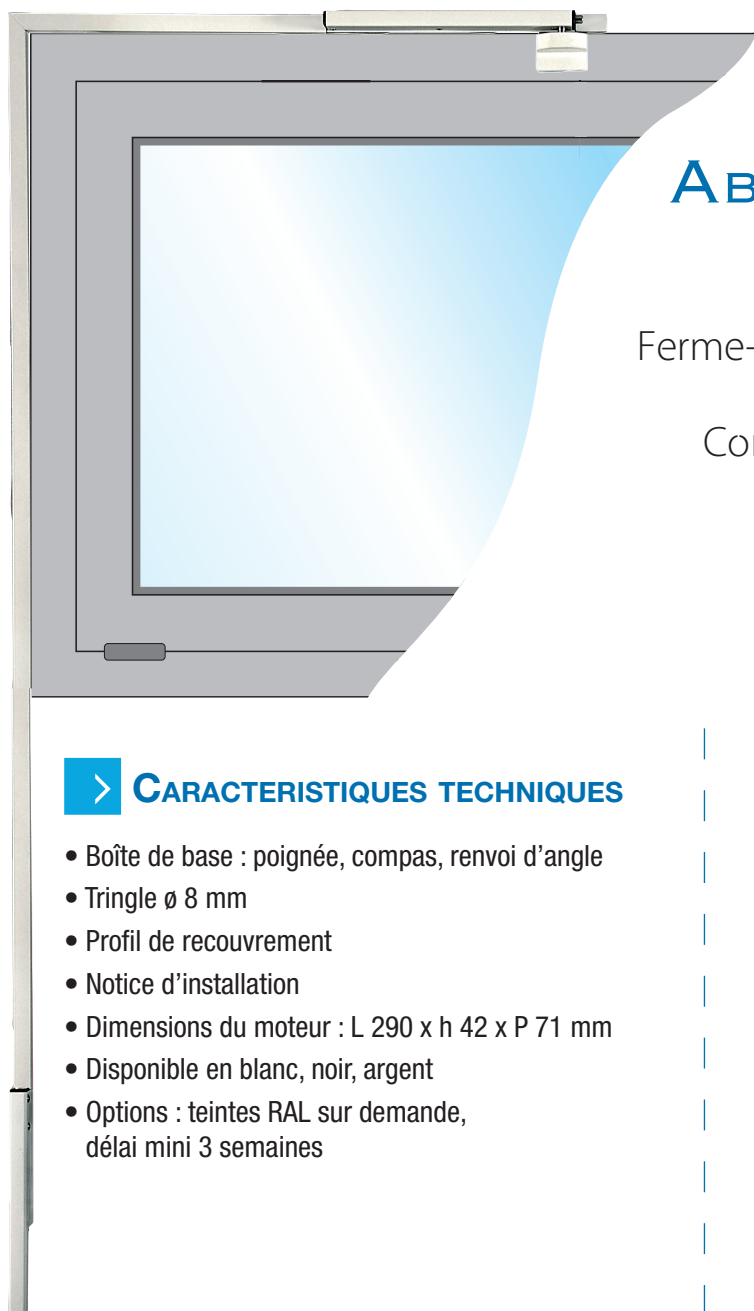


# LIOBAL 4000



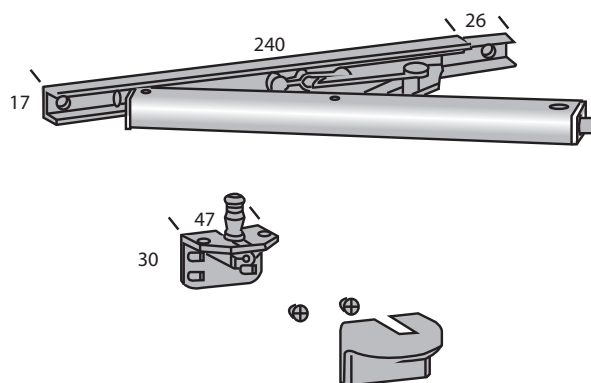
## ABATTANT INTÉRIEUR

Ferme-imposte à tringle rigide inaltérable à la corrosion classique.  
Conçu pour actionner des châssis jusqu'à 80 kg.

### > CARACTERISTIQUES TECHNIQUES

- Boîte de base : poignée, compas, renvoi d'angle
- Tringle  $\varnothing$  8 mm
- Profil de recouvrement
- Notice d'installation
- Dimensions du moteur : L 290 x h 42 x P 71 mm
- Disponible en blanc, noir, argent
- Options : teintes RAL sur demande, délai mini 3 semaines

### > COTES D'ENCOMBREMENT



### REFERENCES

## LIOBAL 4000 ABATTANT INTERIEUR

GRDVT400X	KIT POIGNEE COMPAS INTERIEUR RENVOI ANGLE
GRDAT422X	PROFIL DE RECOUVREMENT DE 2 ML "PAR 10 PIECES"
GRDAT432X	PROFIL DE RECOUVREMENT DE 3 ML "PAR 10 PIECES"
GRDAT4210	TRINGLE ACIER ZINGUEE DE 2ML $\varnothing$ 8 "PAR 10 PIECES"
GRDAT4311	TRINGLE INOX DE 3 ML $\varnothing$ 8 "PAR 10 PIECES"
GRDAT451X	COMPAS ADDITIONNEL INTERIEUR
GRDAT4900	MANCHON POUR TRINGLE $\varnothing$ 8
	MOTEUR ELECTRIQUE 230 VOLTS

### Code X = Code Finition

0 = blanc RAL 9016

5 = noir RAL 9005

1 = argent

7 = blanc RAL 9010

8 = autre RAL (plus-value)

