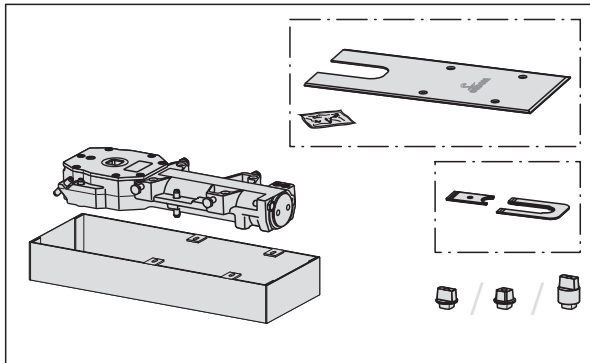


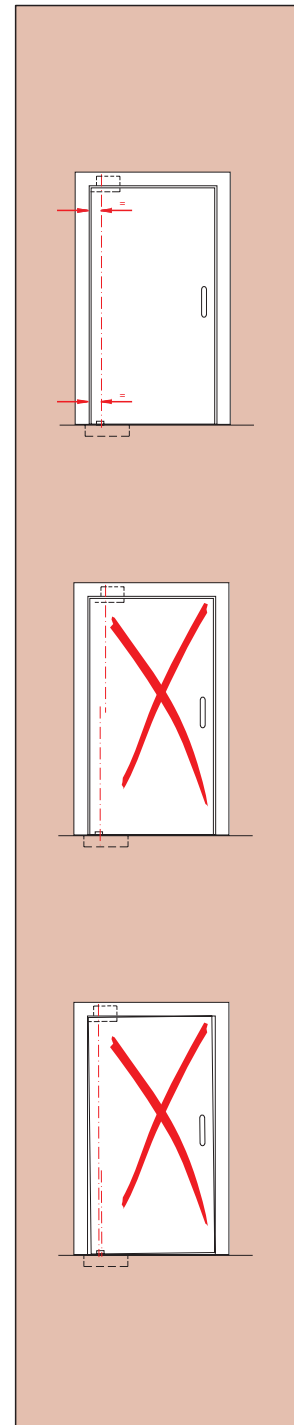
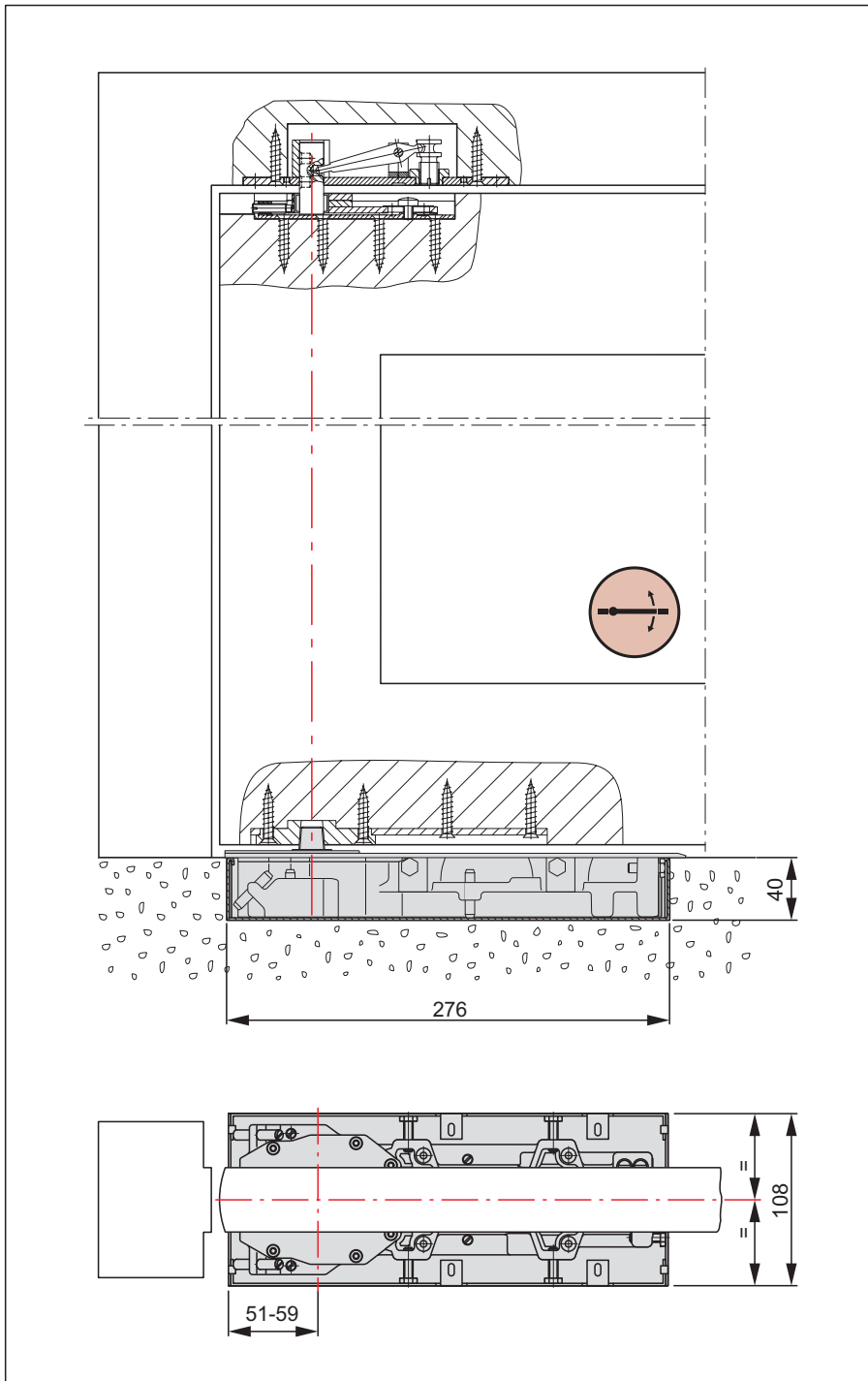
GRP 100

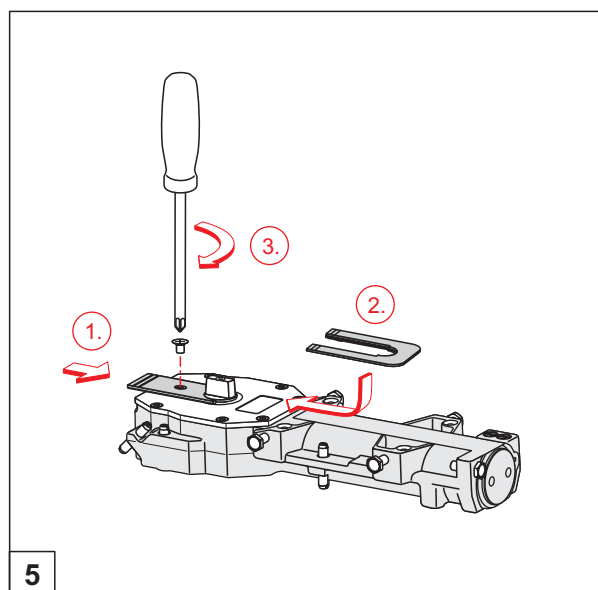
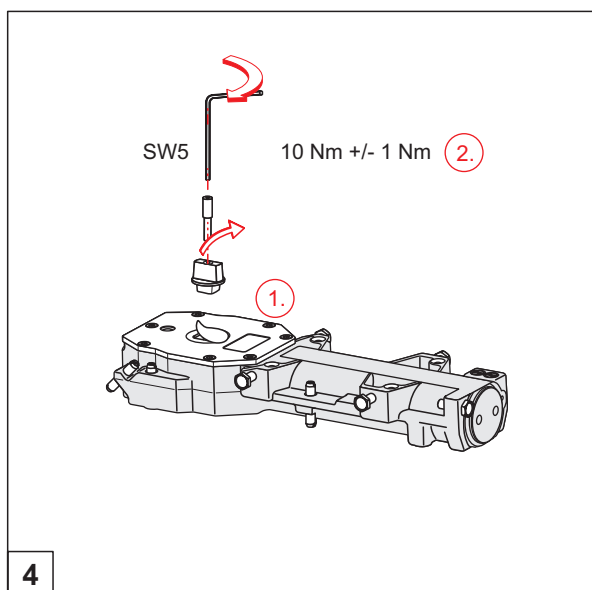
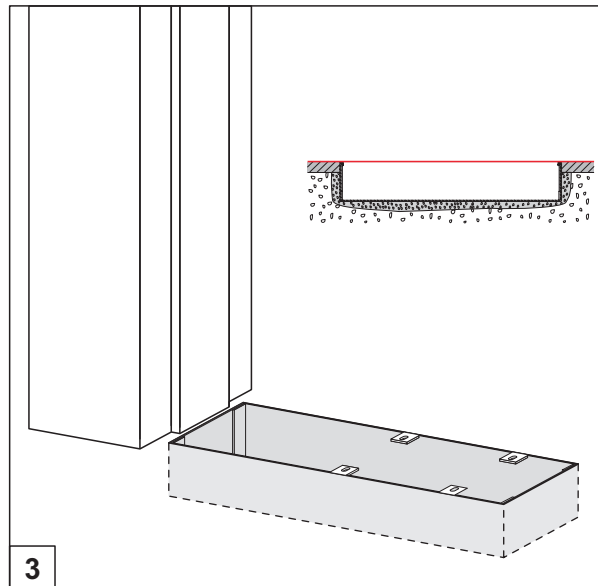
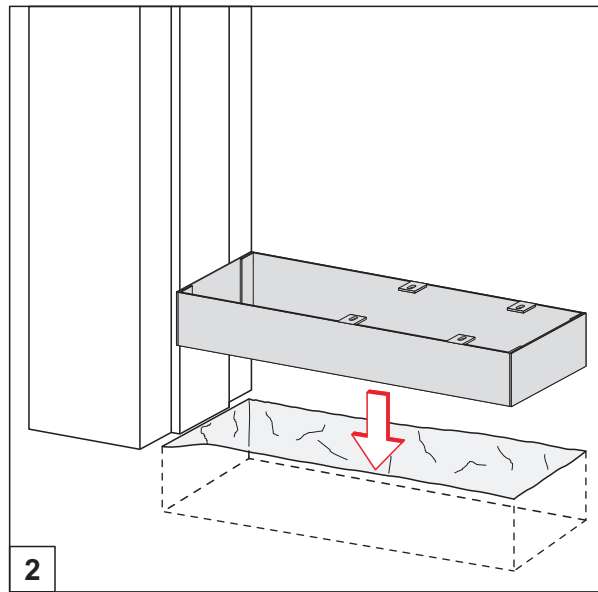
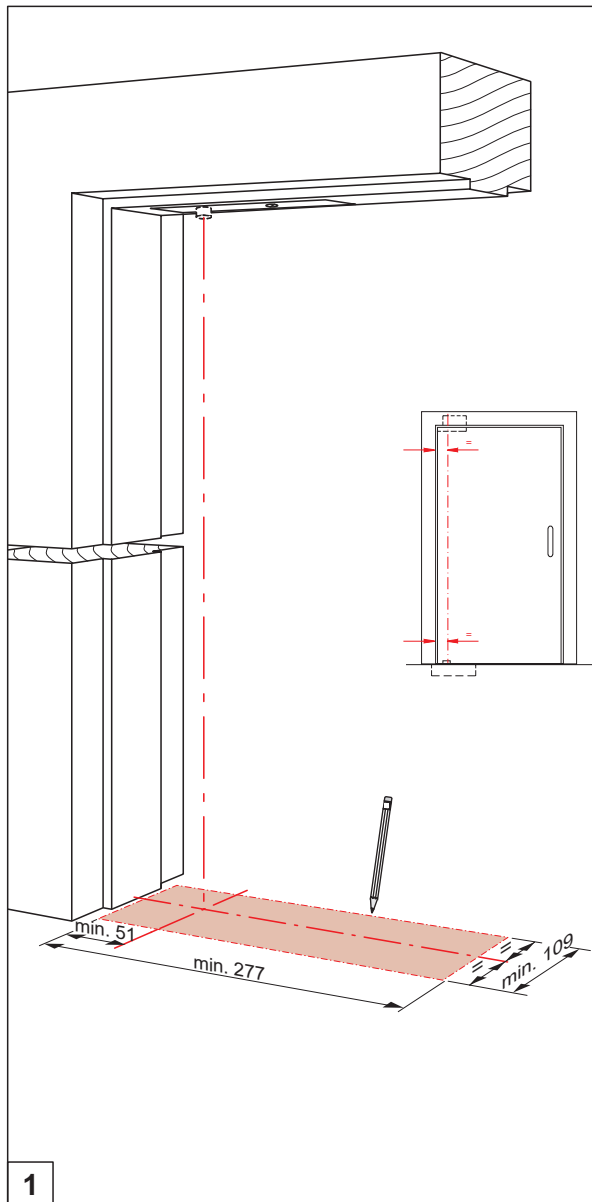


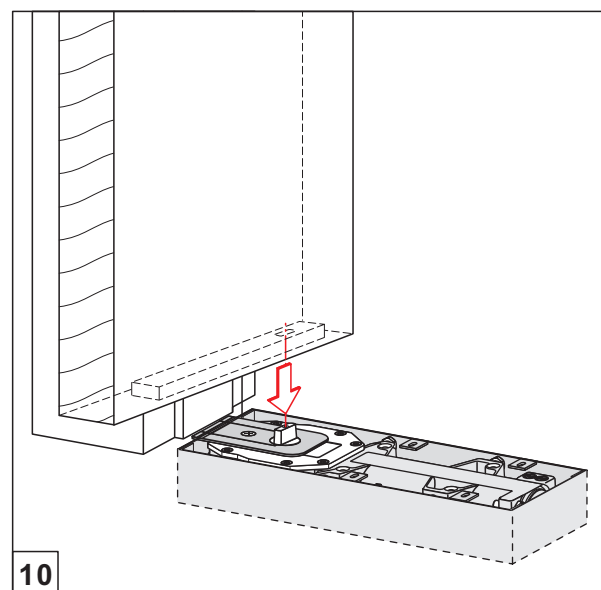
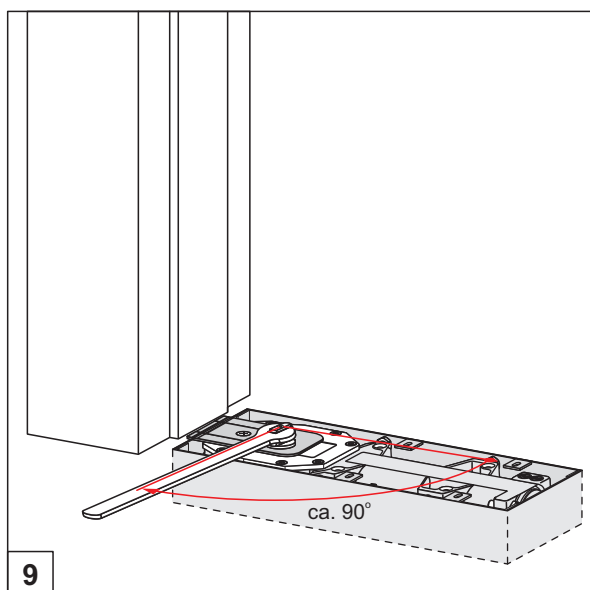
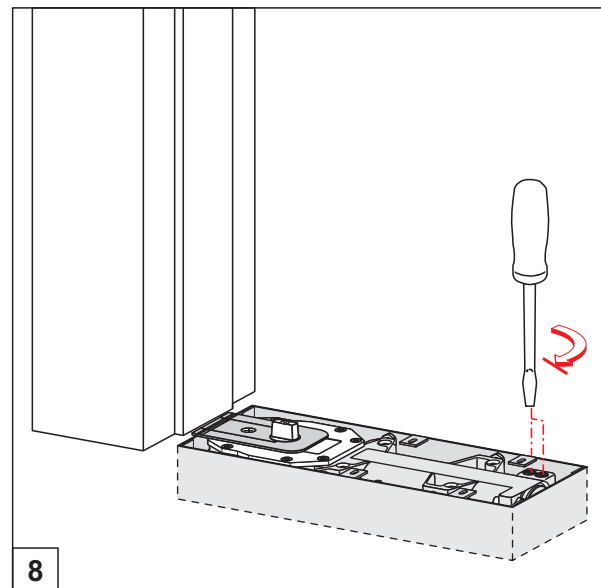
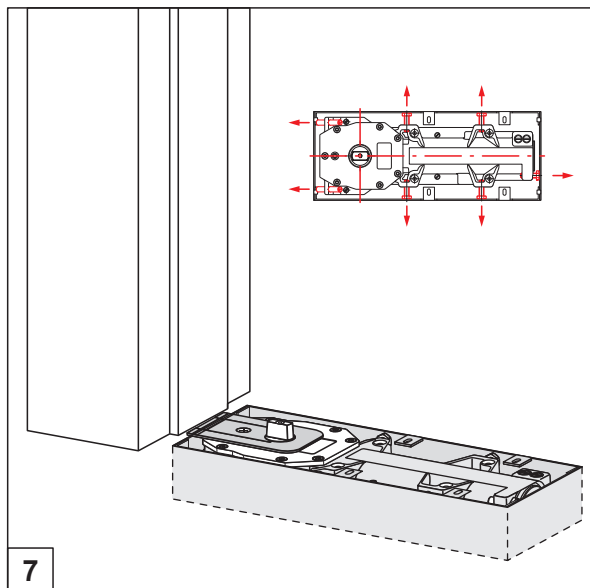
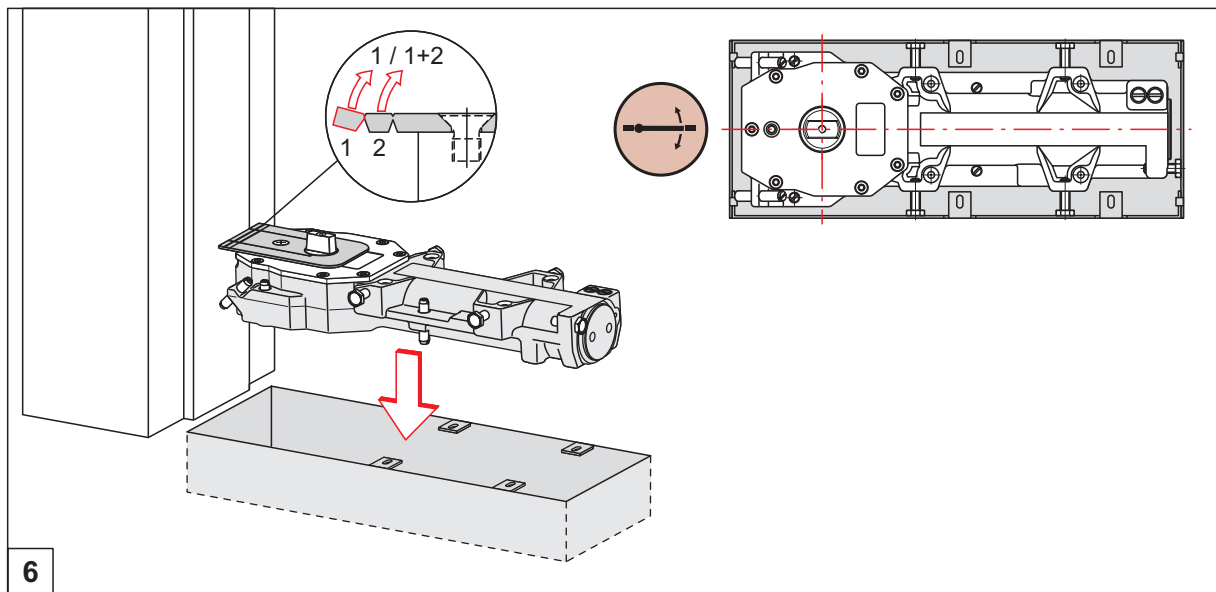
WN 056248 45532
07/07

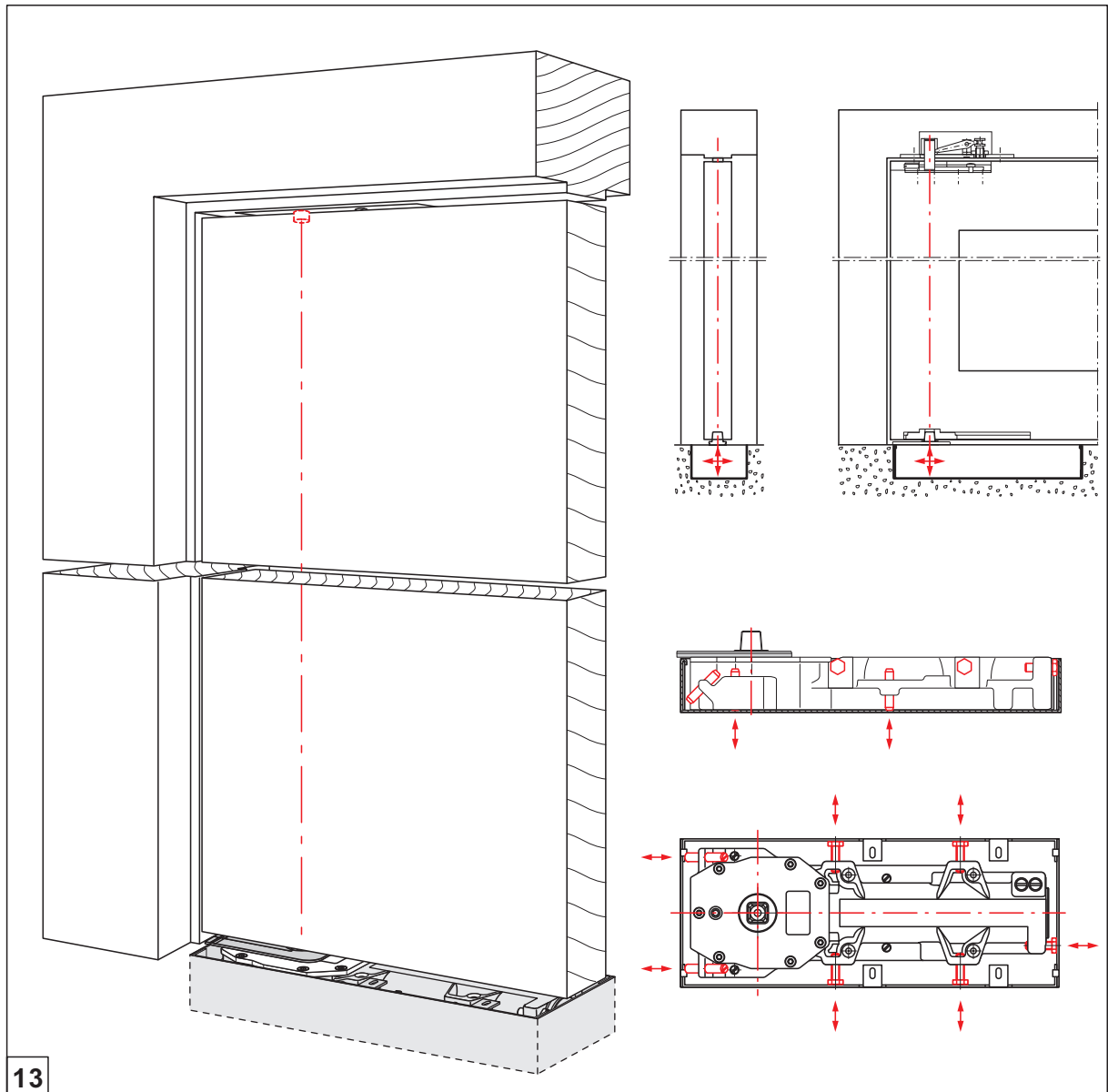
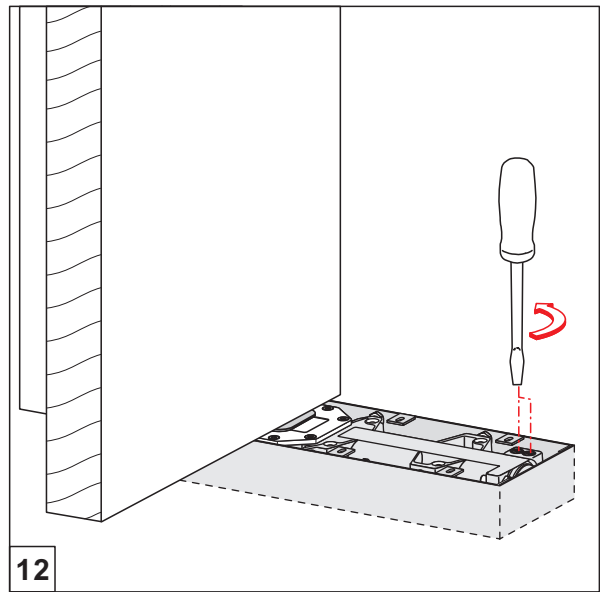
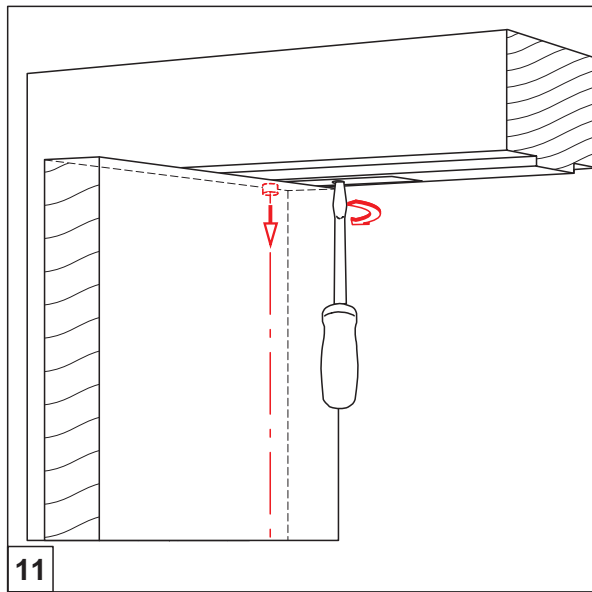


EN 1154	X
EN 3	950 mm
EN 4	1100 mm

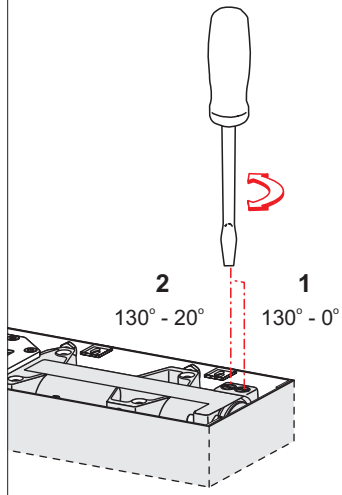








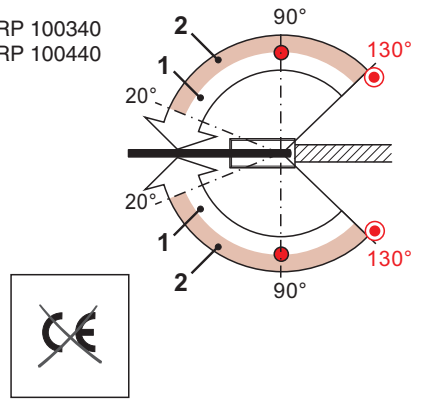
GRP 100340
GRP 100440



2
130° - 20°

1
130° - 0°

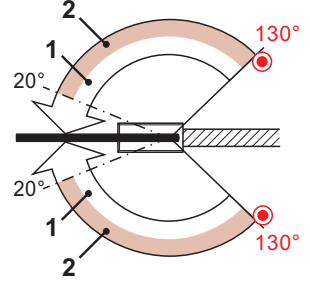
GRP 100350
GRP 100450



90°
130°
20°
20°
90°
130°

2
1
1
2

! = Butoir de porte indispensable

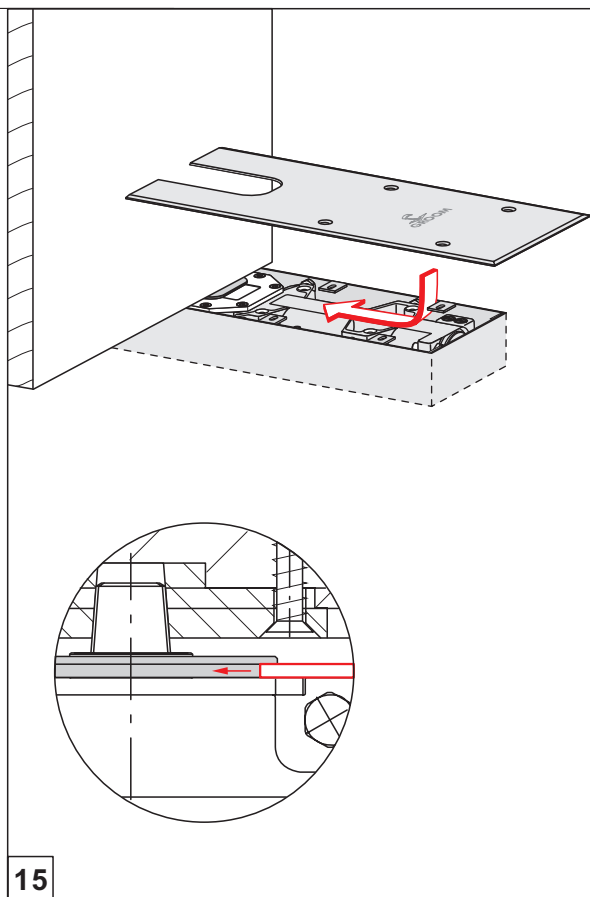


130°
20°
20°
130°

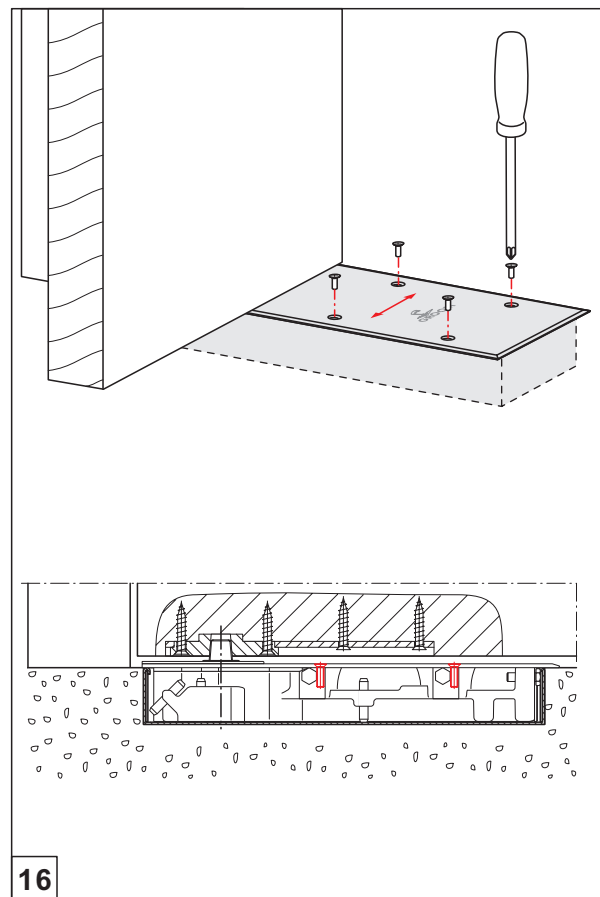
2
1
1
2

CE	FERMETURES GROOM						
	BP 256 - ZI de l'Aumallerie-Javené		04				
0432-BPR 0027	EN 1154:1996+A1:2002	3	8	3	1	1	4
Dangerous substances: None		3	8	4	1	1	4

14



15



16