

GR200



Idéal pour menuiseries extérieures,
grâce à son frein à l'ouverture de série



Conformité accessibilité
validée par le CNPP
<50N



Homologation coupe-feu
Conforme EN 1634

LES **PRODUITS GROOM**

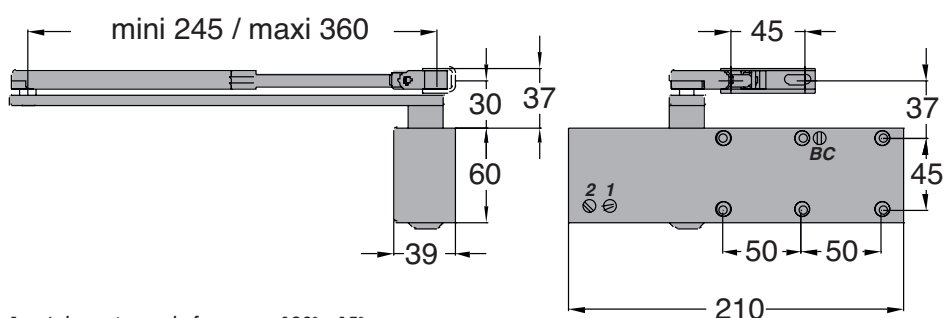
- Vitesse de fermeture et à-coup final réglables par vis pointeau en face avant
- Frein à l'ouverture de série réglable par vis pointeau en face avant
- Clapet de suppression de série
- Plage d'ouverture jusqu'à 180° côté paumelles
- Fixations et vis de réglages invisibles dissimulées sous son capot clipé
- Pose sur tout type de menuiseries (bois, alu, PVC)
- Réglages constants et durables grâce à notre technologie thermostable
- Choix de poses multiples

GARANTIE 5 ANS



CARACTERISTIQUES TECHNIQUES	GR200
Force de fermeture	EN 2/3/4
Dimension maximum de la porte	< 1100 mm
Conformité norme EN 1154	OUI
Marquage C€ produit de construction	OUI
Conformité Accessibilité < 50 N	OUI
Porte coupe-feu, pare-flammes, pare-fumées	OUI
Vitesse de fermeture réglable par vis pointeau 180° - 15°	OUI
A-coup final réglable par vis pointeau 15° - 0°	OUI
Frein à l'ouverture réglable par vis pointeau 70° - 180°	OUI
Temporisation à la fermeture réglable par vis pointeau 105° - 70°	NON
Bras standard	OUI
Bras anti-vandalisme	OPTION
Module d'arrêt (interdit sur portes coupe-feu)	OPTION
Limiteur d'ouverture	OPTION
Teintes standard : argent, blanc, noir	OUI
Teintes RAL	OPTION
Hautes finitions	OPTION

> PLAN DU FERME-PORTE



- 1 : réglage vitesse de fermeture 180° - 15°
 2 : réglage de l'à-coup final 15° - 0°
 BC : réglage frein à l'ouverture 70° - 180°

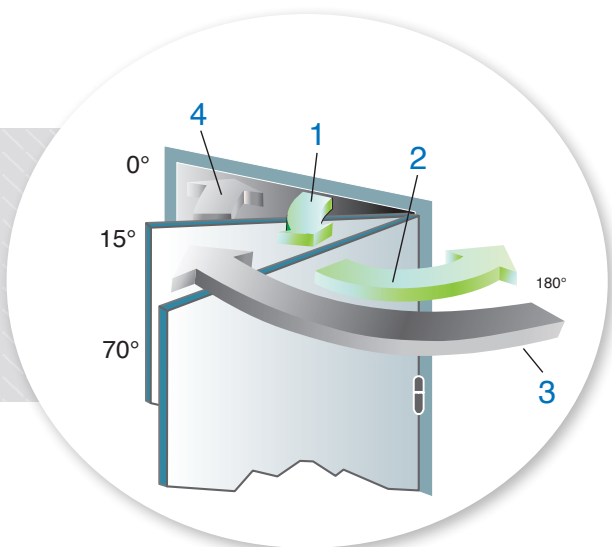


ACCESSOIRES D'AIDE À LA POSE DISPONIBLES PAGES 44/45

GR200 UTILISATION ET MONTAGE

> FONCTIONS

- Zone 1 : Ouverture de la porte normalement jusqu'à 70°
- Zone 2 : Frein à l'ouverture réglable de 70° à 180°, si la porte le permet
- Zone 3 : Vitesse de fermeture réglable entre 180° et 15°
- Zone 4 : A-coup final réglable entre 15° et 0°

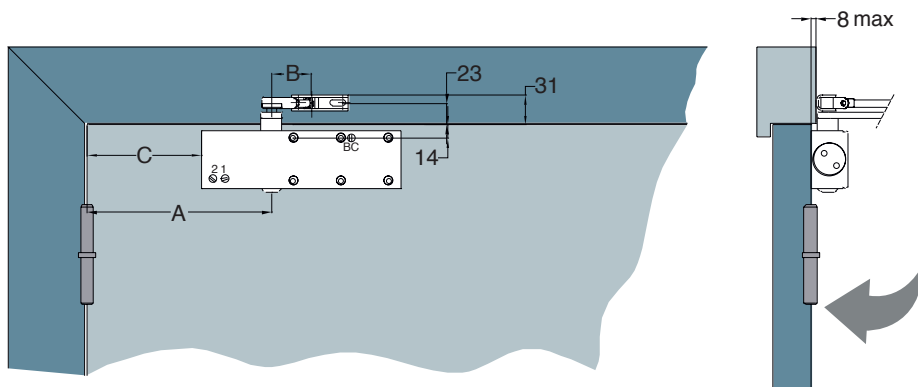


Largeur de porte	Réglage en taille
= 850	EN 2
= 950	EN 3
= 1100	EN 4

La force de fermeture est obtenue par déplacement du corps sur la porte et/ou inversion de la patte du bras, sans modifier l'emplacement des trous de fixation.

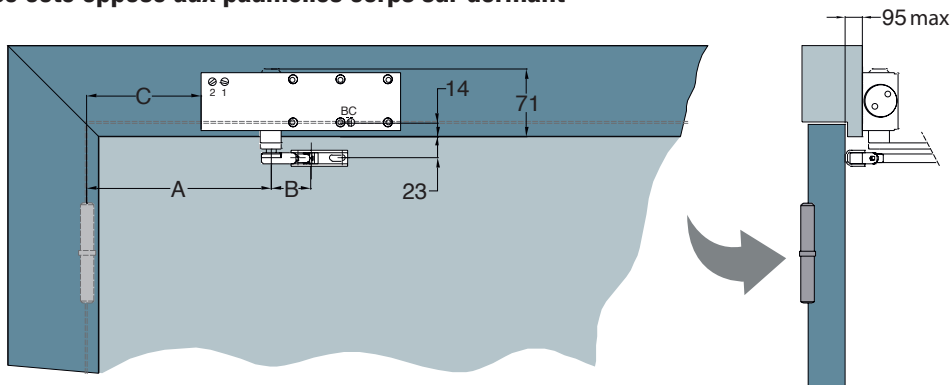
> INSTALLATION

Pose côté paumelles corps sur ouvrant



FORCES			
	EN 2	EN 3	EN 4
A	143	193	193
B	92	59	42
C	69	119	119

Pose côté opposé aux paumelles corps sur dormant



> DESCRIPTIF

Ferme-porte de type Groom GR200 à technologie à pignon et crémaillère symétrique et bras à compas, conforme à la norme EN 1154, certifié **CE**, conformité accessibilité < 50 N validée par un laboratoire indépendant.

- Force 2, 3 et 4 permettant d'équiper des vantaux jusqu'à 1100 mm de largeur et/ou 80 kg avec un angle d'ouverture allant jusqu'à 180°.
- Réglages vitesse de fermeture et accélération finale par vis pointeau en face avant dissimulées sous le capot.
- Frein à l'ouverture de série réglable par vis pointeau en face avant dissimulée sous le capot.
- Fixations du corps invisibles sous capot clipé.
- Permet un montage côté et opposé aux paumelles. Réversible droite et gauche.
- Hydraulique thermostable -20° à +40°, équipé de clapets de surpression.
- Finitions argent, blanc, noir, RAL.
- Accessoires : plaque de montage DIN pour montage sur profil métallique, cavalier et étrier pour pose sur ouvrant ou imposte en glace, arrêt mécanique réglable, limiteur d'ouverture réglable.

REFERENCES

GR200

FERME-PORTE COMPLET

GR20011X	GR200 BC BRAS STANDARD
----------	------------------------

CORPS SEUL

GR20001X	GR200 BC CORPS SEUL
GR20501X	GR200 BC REVERSE CORPS SEUL

BRAS STANDARD

10010X	BRAS STANDARD 150/200/300
20040X	BRAS STANDARD 150/200/300 AVEC ARRET REGLABLE

BRAS ANTI-VANDALISME

GR10050X	BRAS ANTI-VANDALISME 150/200/300 SANS ARRET
GR10060X	BRAS ANTI-VANDALISME 150/200/300 AVEC ARRET

ACCESSOIRES

GR20970X	PLAQUE SUPPORT GR200 DIN
GR20980X	PLAQUE SUPPORT GR200 DROITE
GR20940X	PLAQUE SUPPORT ETROITE GR200 POSE SUR PORTE BOIS
GR20990X	PLAQUE SUPPORT GR200 COUDEE
GR20071X	CAVALIER GR200 POUR PORTE EN GLACE
GR57010X	PLAQUE SUPPORT DE PATTE APPLIQUE
GR57020X	PLAQUE SUPPORT COUDEE DE PATTE APPLIQUE
GR57030X	ETRIER GR200

HAUTE FINITION

GR200320	GRHF200 BC CORPS SEUL FACON LAITON
GR200330	GRHF200 BC CORPS SEUL FACON INOX BROSSE
GR200340	GRHF200 BC CORPS SEUL FACON CHROME
GR100120	BRAS STANDARD 200/300 FACON LAITON
GR100130	BRAS STANDARD 200/300 FACON INOX BROSSE
GR100140	BRAS STANDARD 200/300 FACON CHROME
GR100520	BRAS ANTI-VANDALISME 200/300 FACON LAITON
GR100530	BRAS ANTI-VANDALISME 200/300 FACON INOX BROSSE
GR100540	BRAS ANTI-VANDALISME 200/300 FACON CHROME

Code X = Code Finition

0 = blanc RAL 9016
 1 = argent
 5 = noir RAL 9005
 8 = autre RAL (plus-value)

BC = frein à l'ouverture