

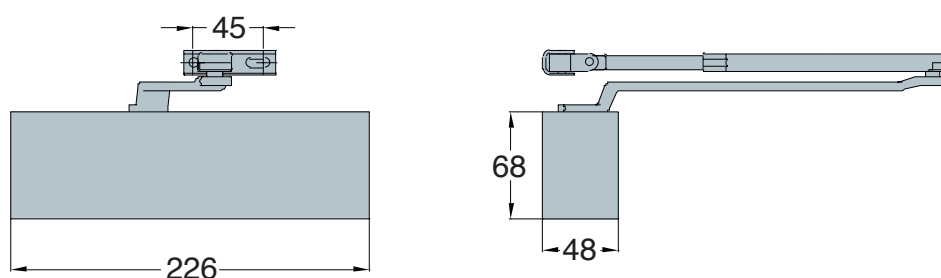
# GR105



La solution **CE** la plus économique

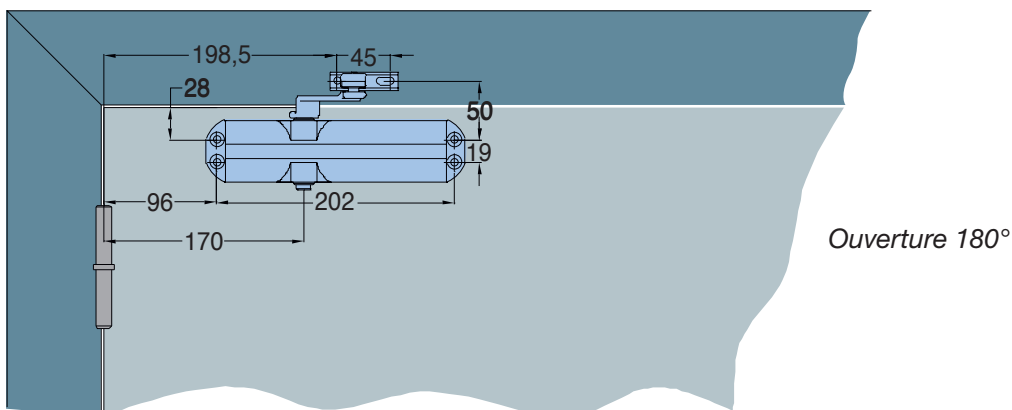
CARACTERISTIQUES TECHNIQUES	GR105
Force de fermeture réglable par translation	EN 2/4
Dimension maximum de la porte	< 1100 mm
Conformité norme EN 1154	OUI
Marquage CE produit de construction	OUI
Porte coupe-feu, pare-flammes, pare-fumées	OUI
Vitesse de fermeture réglable 180° - 20°	OUI
A-coup final réglable 20° - 0°	OUI
Frein à l'ouverture réglable 70° - 180°	NON
Temporisation à la fermeture réglable 105° - 70°	NON
Bras standard	OUI
Bras anti-vandalisme	NON
Module d'arrêt (interdit sur portes coupe-feu)	NON
Teinte standard : argent	OUI
Teintes RAL	NON
Hautes finitions	NON

## > PLAN DU FERME-PORTE

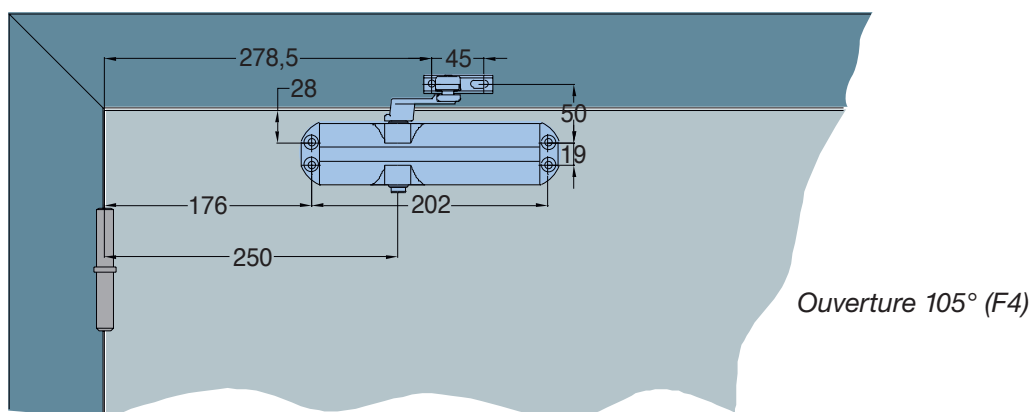


## > INSTALLATION

### Pose côté paumelles corps sur ouvrant FORCE EN 2/3



### Pose côté paumelles corps sur ouvrant FORCE EN 4



REFERENCES

**GR105**

**FERME-PORTE COMPLET**

GR105111

GR105-2/4 BRAS STANDARD ARGENT