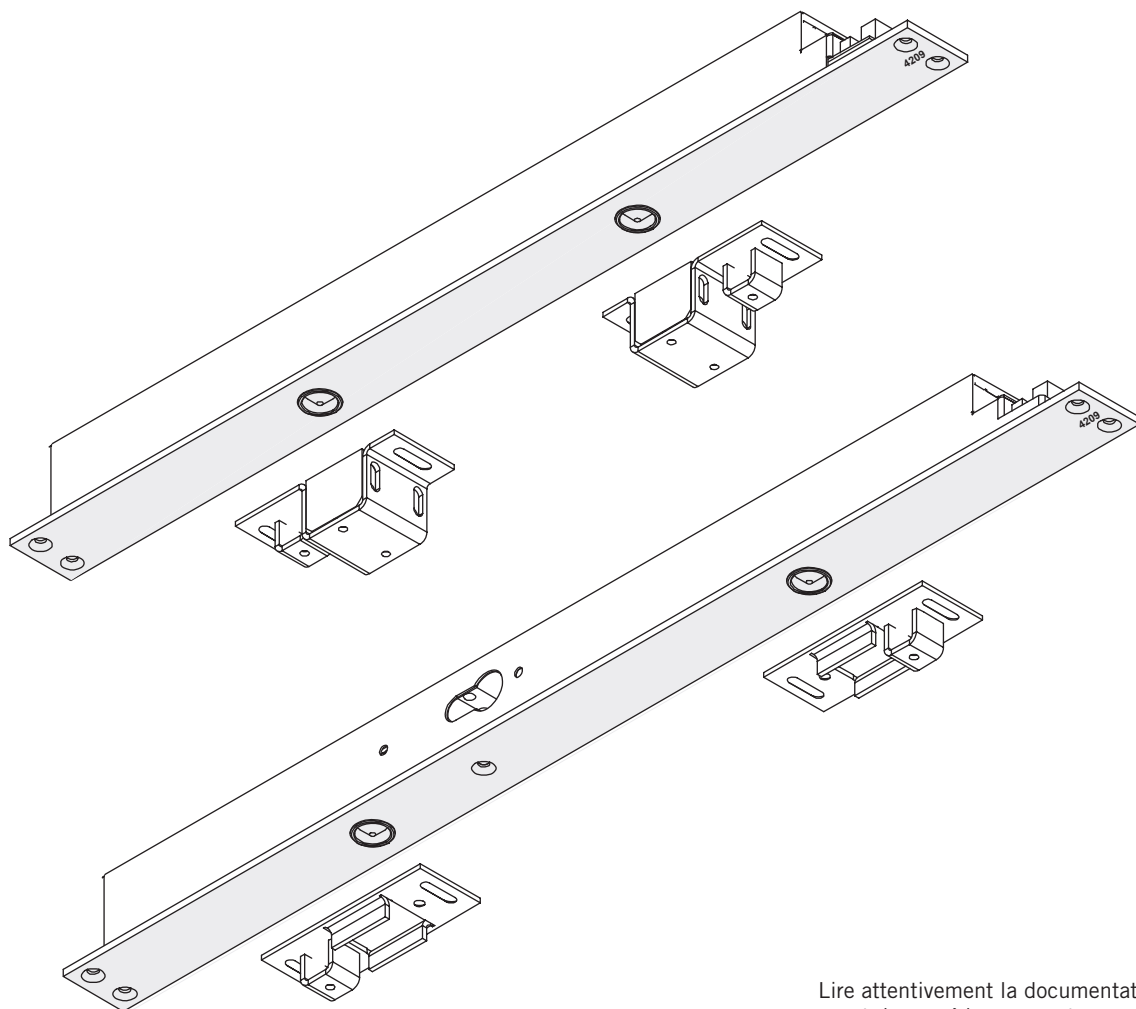


Installation, Raccordement, Mise en service des verrous GRS620



Version : 1.01 - Novembre 2009

Lire attentivement la documentation
avant de procéder au montage.

Observer les instructions indiquées.

1.	Introduction	4
2.	Informations importantes.....	5
3.	Identification du produit.....	6
3.1.	Etiquette raccordement version émission.....	6
3.2.	Etiquette raccordement version rupture ou D.A.S.....	6
3.3.	Etiquette de garantie.....	6
3.4.	Etiquette produit, version avec cylindre Européen	7
3.5.	Etiquette produit, version "Compact", 1 battant.....	7
3.6.	Etiquette produit, version "Compact", 2 battants	7
3.7.	Identification du lot de fabrication	7
4.	Contenu du boitage	8
5.	Instructions de pose.....	9
5.1.	Positionnement sur la porte	9
5.2.	Précautions pour l'encastrement	9
5.3.	Plan de montage modèle avec cylindre	10
5.4.	Plan de montage modèle "Compact".....	11
5.5.	Plan de montage gâches pliées (modèles émission / rupture).....	12
5.6.	Plan de montage gâches à compensation, en "V" (modèles DAS).....	13
5.7.	Étanchéité / protection IP 42.....	14
5.8.	Réglage des gâches en "V"	14
5.9.	Mise en place du cylindre Européen.....	14
6.	Pré requis pour le câblage et alimentation.....	15
6.1.	Type d'alimentation basse tension.....	15
6.2.	Nature des câbles	16
7.	Raccordements	17
7.1.	Position des connecteurs / des micro-commutateurs	17
7.2.	Fonction et réglage des micro-commutateurs	18
7.3.	Connexion d'un verrou à Emission	19
7.4.	Schéma de raccordement d'un verrou Emission.....	20
7.5.	Fonctionnement d'un verrou à Emission.....	20
7.6.	Connexion d'un verrou à Rupture	21
7.7.	Schéma de raccordement d'un verrou à Rupture.....	22
7.8.	Fonctionnement d'un verrou à Rupture.....	22
7.9.	Connexion d'un verrou DAS NF-S 61.937.....	23
7.10.	Schéma de raccordement d'un verrou DAS NF-S 61-937	25
7.11.	Fonctionnement d'un verrou DAS NF-S 61.937.....	25
8.	Exemples de câblage.....	26
8.1.	Entrée contrôlée par un système d'accès	26
8.2.	Entrée et sortie contrôlée : modèle à émission	26
8.3.	Entrée et sortie contrôlée : modèle à rupture ou DAS	26
8.4.	Raccordement à un opérateur de porte.....	27
8.5.	Raccordement d'un verrou DAS local.....	27
8.6.	Raccordement d'un verrou DAS à un CMSI	27
9.	Que faire si	28

I. Introduction

Les verrous GRS 620 sont une gamme brevetée de verrous intégrés équipés de 2 pènes de verrouillages cylindriques (diamètre 16 mm, course 20 mm) en acier inoxydable pour installation sur portes simple action "à la Française", ou double action / va-et-vient. Réversible droite / gauche.

- GRS 621 : modèle à Emission
- GRS 622 : modèle à Rupture
- GRS 623 : modèle à Rupture, certifié DAS pour issues de secours

Selon le modèle, le verrou est prévu pour montage en position verticale avec réservation pour cylindre Européen (**non fourni**) ou en position horizontale, sans réservation pour cylindre Européen (modèle "COMPACT"). Installation encastrée dans l'ouvrant ou le dormant, dans les portes en bois ou profil métal acier ou aluminium de 50 x 50 mm. Possibilité également de les placer en applique avec un kit spécifique (**non inclus dans cette boîte**).

Les gâches, selon modèle, sont simples, pliées ou avec profil en "V" permettant un meilleur guidage du pêne dans sa gâche et un rattrapage du jeu de 5 mm en profondeur. La course du pêne de 20 mm autorise une tolérance de jeu de 4 à 10mm (gâches pliées) ou 6 à 10 mm (gâches en "V") entre la têtère du verrou et sa gâche.

La détection de la "porte fermée s'effectue par un aimant placé dans la gâche (fourni) et par un capteur positionné dans le corps du verrou. Les modèles pour double vantaux possèdent 2 aimants, un pour chaque vantail, le verrouillage s'effectuant seulement lorsque les deux vantaux sont en place. Il est également possible de neutraliser le contact intégré pour utiliser un contact de porte externe (**non fourni**), si la configuration de la porte ou de son environnement externe l'exige.

Le GRS 620 peut se trouver dans une de ces trois positions: Ouvert / Fermé / Mode Sûreté. Le mode sûreté permet un verrouillage mécanique de la porte à partir d'une commande électrique. Ce mode est parfois appelé également 3ème état.

Le changement de position OUVERT / FERME, dépend du modèle: Emission / Rupture / DAS:

- Le fonctionnement, pour un modèle à émission consiste à fermer un contact pour passer en position "Ouvert". La temporisation intégrée (réglable) assure le reverrouillage. En cas de coupure de courant, le verrou reste dans sa position.
- Le fonctionnement, pour un modèle à rupture consiste à ouvrir un contact pour passer en position "Ouvert". La temporisation intégrée (réglable) assure le reverrouillage. En cas de coupure de courant, le verrou rétracte automatiquement ses pènes grâce à un ressort précontraint. Ce mode est parfois appelé à sécurité positive car le moindre incident : coupure de courant ou de fil libère l'accès.
- Le fonctionnement, pour un modèle DAS NF-S 61.937 est semblable au modèle à rupture mais une carte supplémentaire intégrée lui permet d'être relié à un CMSI par sa ligne de télécommande. Les verrous GRS 623 DAS sont certifiés verrouillage pour issues de secours (norme NF-S 61.937 de 1990, fiche 14)

Le cylindre Européen, lorsqu'il est présent dans le verrou GRS 622 (version rupture) ou GRS 623 (version DAS), permet de passer en mode "Ouvert". Dans le modèle à émission (GRS 621) le cylindre Européen permet d'obtenir les positions Ouvert / Fermé, comme un simple verrou mécanique.


L'électronique de commande et de contrôle de position de porte est entièrement intégrée. Multi tension automatique (12 V DC (sauf DAS), 24 ou 48 V DC). Totalement protégée contre : les inversions de polarité, le blocage du pêne, et les décharges électrostatiques selon normes CEM. Utilisation de fusibles à réarmements automatique pour une auto réparation sans démontage. Micro-commutateurs intégrés permettant des réglages lors de l'installation : temporisation de refermeture, fonction des relais de sortie.

2. Informations importantes

Ce document est destiné à des installateurs et contient des informations importantes sur les pré-requis, l'installation, le raccordement, le réglage des verrous de la famille GRS 620.

Nous vous recommandons de lire attentivement ce manuel AVANT l'installation. Dans le cas de non conformité de la pose avec les instructions de ce manuel, nous nous réservons le droit de ne pas engager notre garantie sur le produit défectueux. **Nous partons du principe que la pose, le raccordement, le réglage du produit est effectué par du personnel compétent et expérimenté.**

Ce document reflétant l'ensemble de la gamme verrou GRS 620 à 2 points, il vous appartient de bien identifier le modèle que vous allez mettre en service.

Le texte associé au symbole suivant  relève de la sécurité et doit être observé scrupuleusement.

Le verrou GRS 620 a été développé et construit selon les normes de qualité les plus sévères mais une pose inadaptée, l'utilisation de câbles de mauvaise qualité, de mauvais contacts pour le raccordement, de mauvais réglages de position peuvent créer des dysfonctionnements permanents ou aléatoires du fonctionnement. **Les verrous sont garantis 1 an contre tout vice de construction à compter de la date d'expédition.**




Il est interdit d'ouvrir le capot du verrou. Si l'étiquette de protection est endommagée ou détruite, notre garantie est annulée.

Toutes les images, dessins, dimensions contenus dans ce manuel sont fournis à titre indicatif et non contractuel. Nous nous réservons le droit d'apporter toutes les modifications visant à améliorer notre produit.

La dernière version de ce manuel peut être obtenu auprès de GROOM.

La version GRS 623 a été certifiée comme verrouillage DAS pour issues de secours selon la norme NF-S 61.937 par le CNPP. Ce procès verbal N° SD 09 00 91 peut être obtenu auprès de GROOM.

Dans le cadre du marquage obligatoire , les verrous GRS 620 ont passé avec succès les tests de compatibilité électro magnétique CEM selon les normes EN 55022 et EN 60000-6-2. Ce document peut être obtenu auprès de GROOM.

Vous avez des questions ? Vous avez besoin d'aide ?

Si vous avez des questions techniques ou si vous avez besoin de conseils concernant le verrou GRS 620 appelez tout simplement notre centre d'appel de service après-vente GRS 620.

Du personnel compétent y est à votre disposition :



06.17.71.84.91

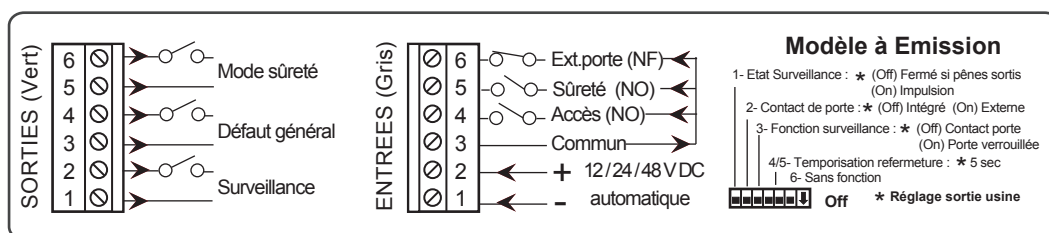


02.99.94.87.01

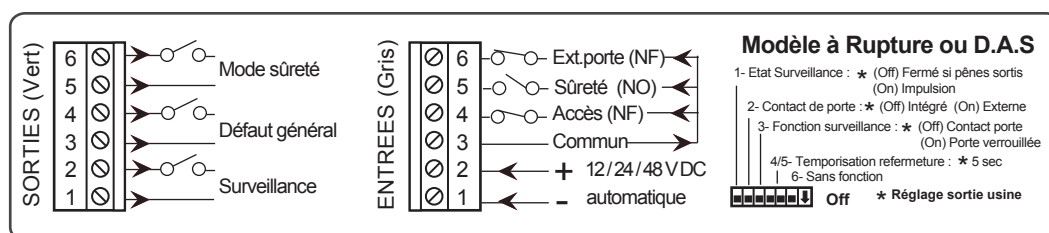
3. Identification du produit

Ces étiquettes adhésives ou inscriptions gravées sur le métal sont placées sur le produit. Ces informations servent : à identifier le produit que vous allez installer, résumé rapide de la connection, traçabilité du produit (numéro de lot)

3.1. Etiquette raccordement version émission




3.2. Etiquette raccordement version rupture ou D.A.S

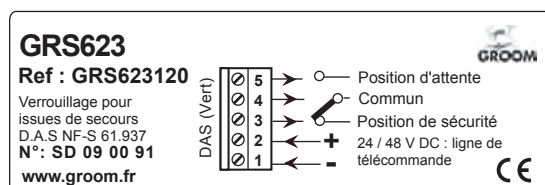


3.3. Etiquette de garantie

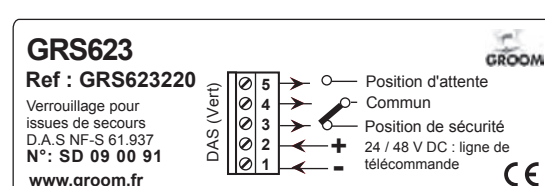
L'étiquette de garantie interdit l'ouverture des verrous. Elle est placée sur une des vis de démontage du capot. Indécollable, elle ne peut pas être ôtée sans être détruite.

 Une étiquette absente, ou détruite annule la garantie GROOM

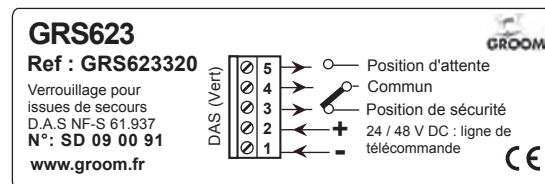
3.4. Etiquette produit, version avec cylindre Européen



3.5. Etiquette produit, version "Compact", 1 vantail



3.6. Etiquette produit, version "Compact", 2 vantaux



3.7. Identification du lot de fabrication

Le numéro de lot est gravé sur la tête. Il se présente sous le format AASS, avec :

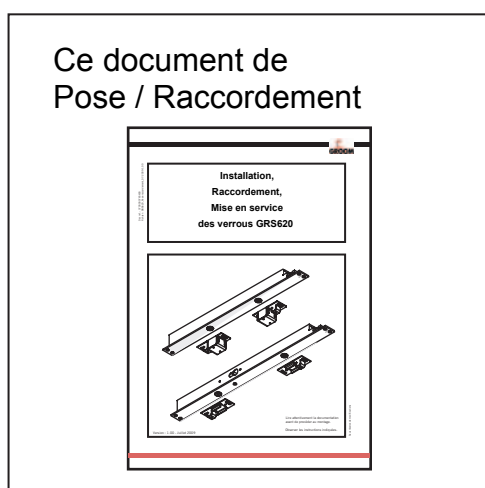
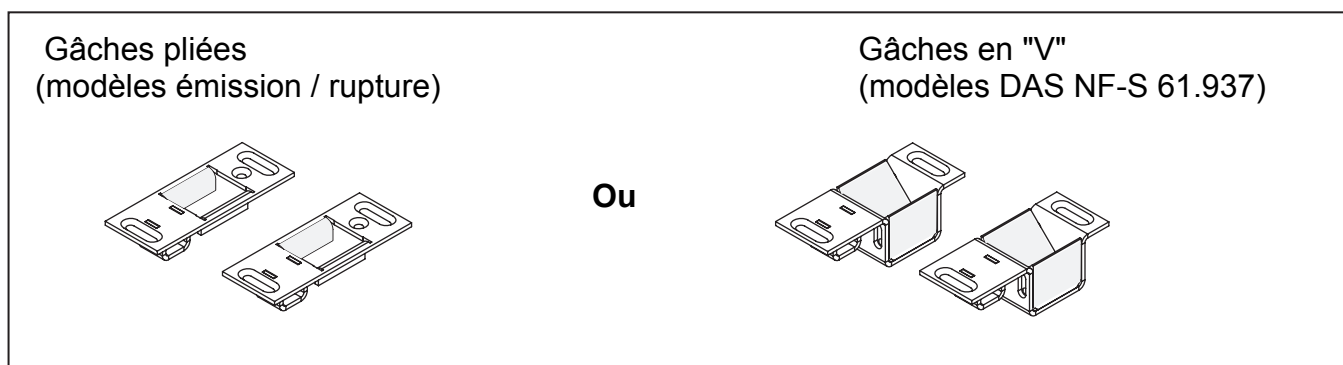
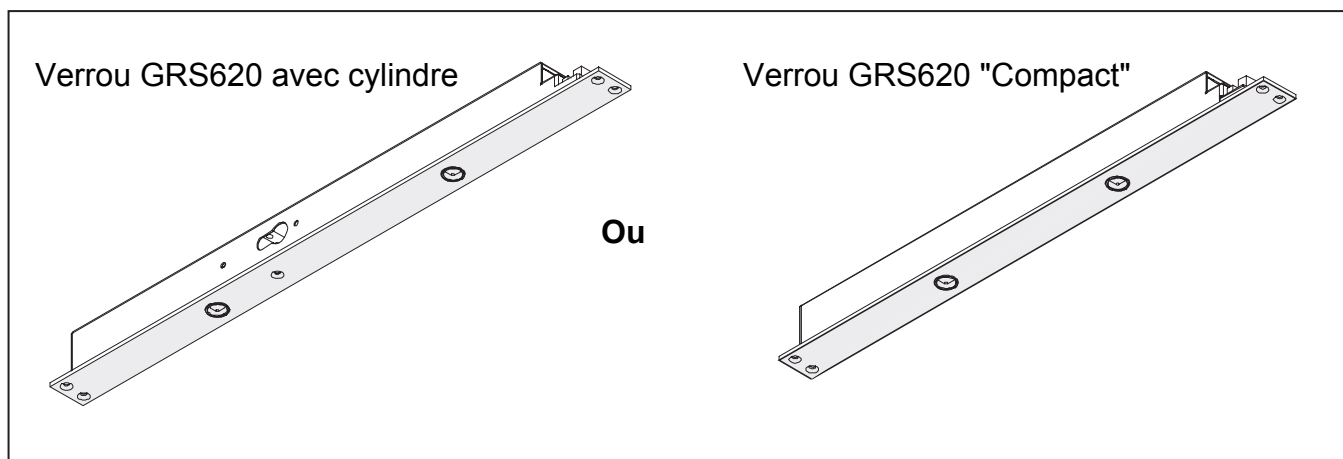
AA = année de fabrication
 SS = semaine de fabrication

Exemple: 0942 Verrou fabriqué la semaine 42 de l'année 2009

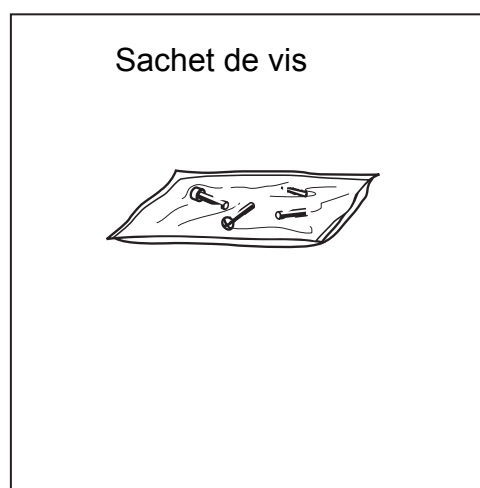


Le lot de fabrication est gravé du côté des connecteurs

4. Contenu du boitage



+



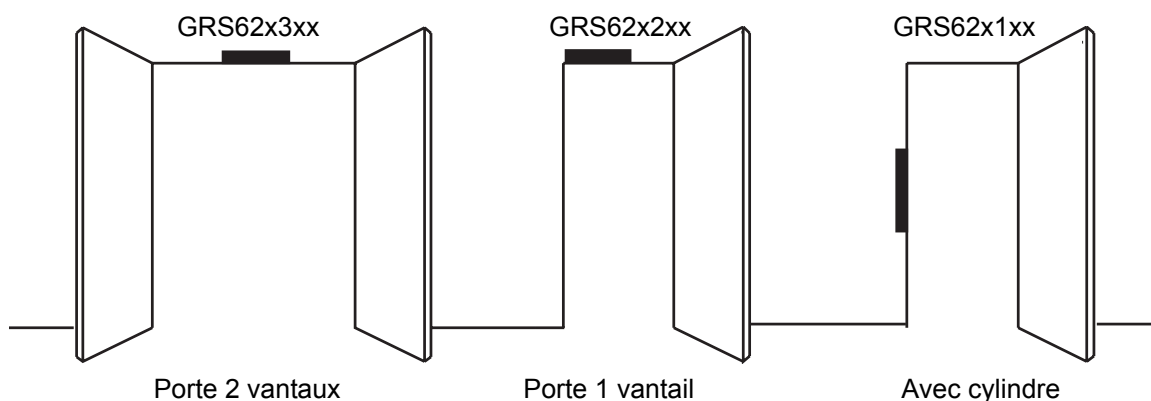
Utiliser uniquement des composants testés et fournis dans le sachet de vis par GROOM



Il est possible de monter les verrous GRS620 2 points en applique avec le kit de pose optionnel GROOM. Consultez votre revendeur




5. Instructions de pose

5.1. Positionnement sur la porte





5.2. Précautions pour l'encastrement

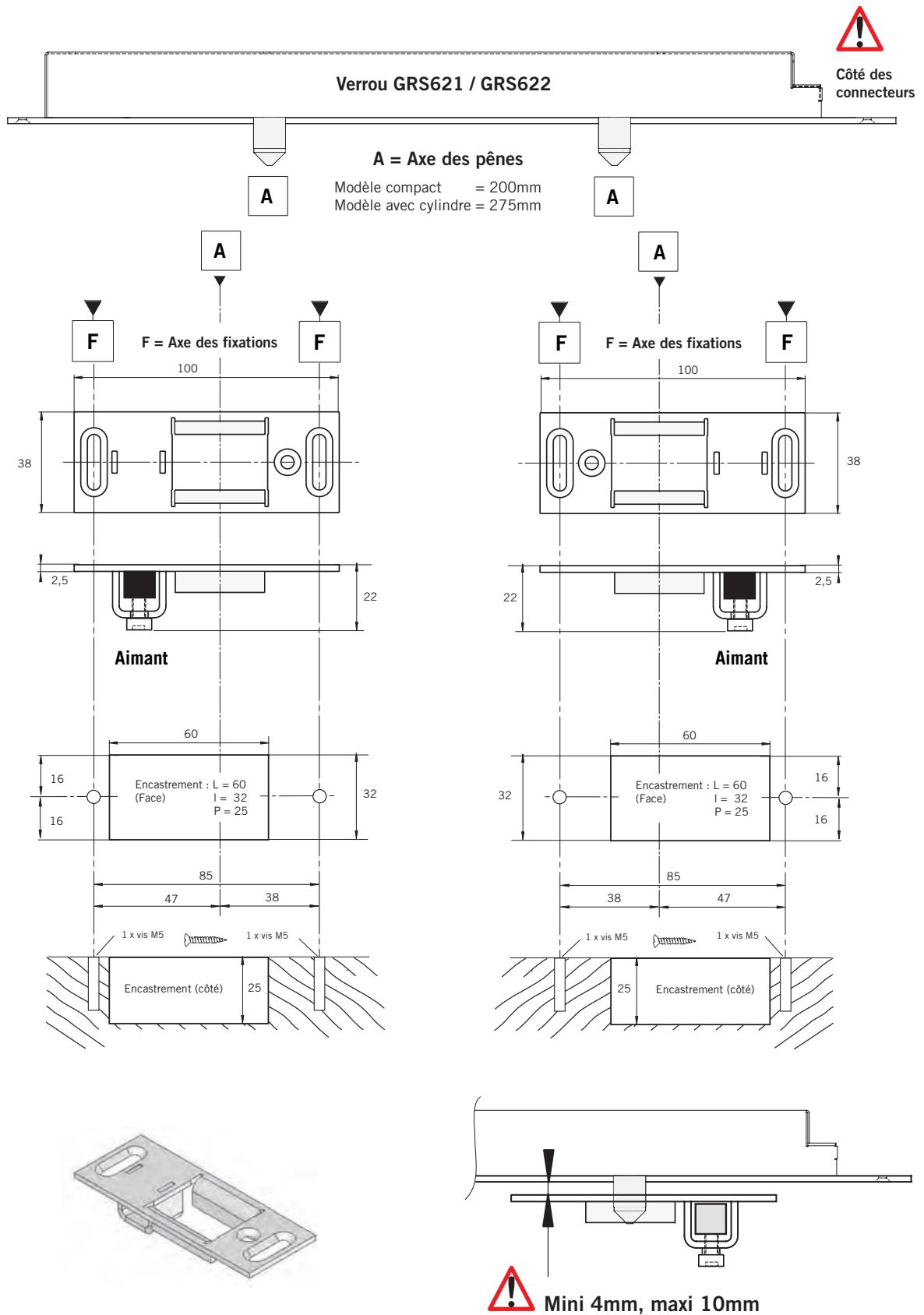
Une bonne installation doit prendre en compte les jeux que la porte va prendre avec le temps. Il faut donc porter une attention particulière à la bonne détection de la porte donc à l'écartement entre le corps et la gâche.

-  Respecter la distance minimale de 4 mm (gâches pliées) ou de 6 mm (gâches en "V") entre le corps du verrou et sa gâche : les verrous doivent pouvoir sortir complètement.
-  Le verrou et sa gâche doivent pouvoir se positionner librement dans leur découpe. Jamais en forçant.
-  Attention au positionnement des gâches. L'aimant intégré doit se trouver face au détecteur monté dans le corps du verrou – Voir pages suivantes -

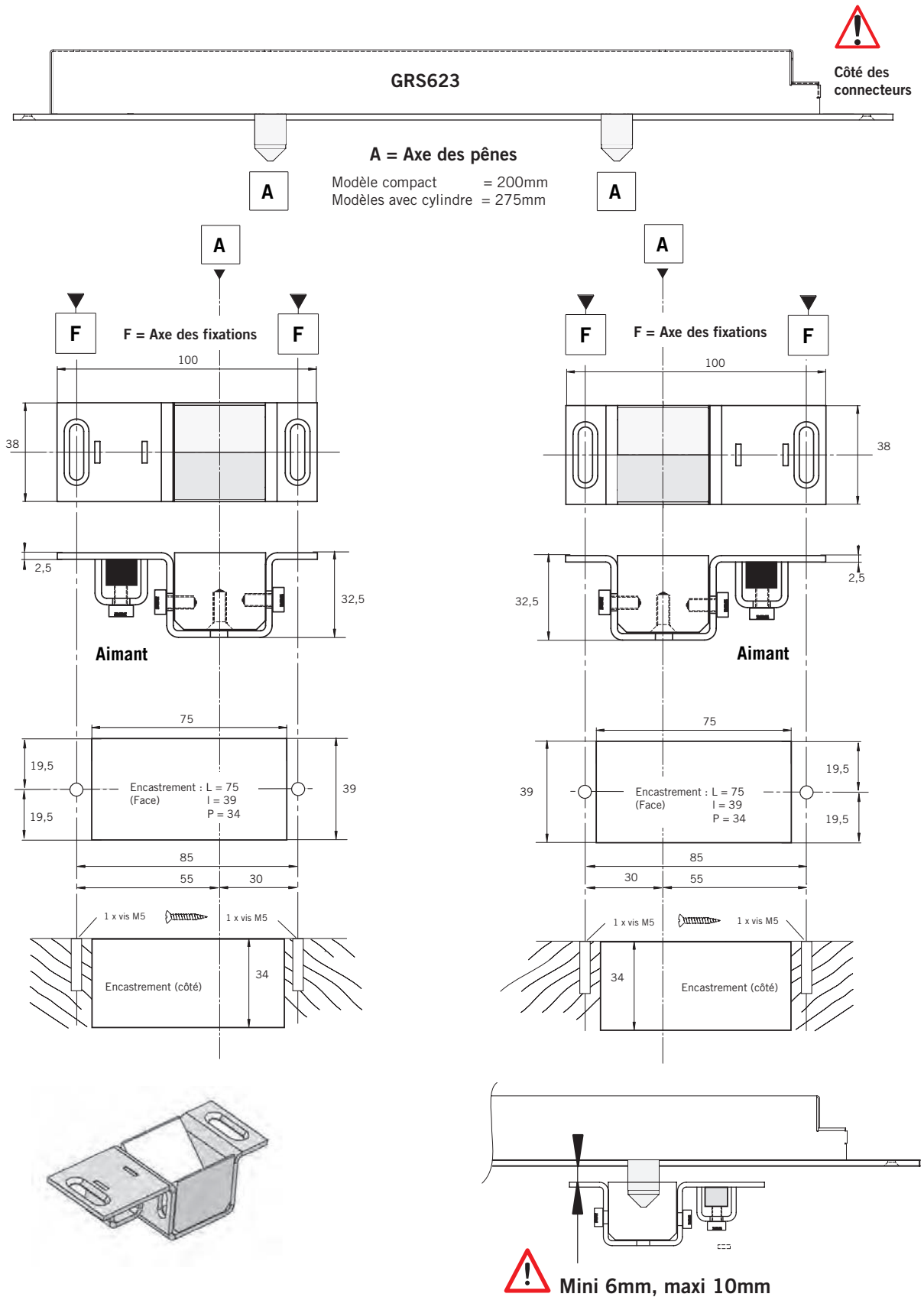
Les points suivants provoquent une exclusion de garantie

-  Il est interdit de percer le verrou ou d'agrandir des trous existant.
-  Il est interdit d'agrandir un trou de l'enveloppe de pose avec le verrou en position même provisoire: risque de poussière ou de copeaux métalliques à l'intérieur.

5.5. Plan de montage gâches pliées (modèles émission / rupture)



5.6. Plan de montage gâches à compensation, en "V" (Modèles DAS)



5.7. Etanchéité / protection IP 42

Pour assurer une protection IP42 contre l'humidité, le verrou doit être placé dans son enveloppe avec un joint d'étanchéité placé entre le corps du verrou et sa tête. Ce joint, sous forme de mastic silicone peut être du type :

- Illbruck PERENNATOR Pyrosil B ou équivalent pour les portes coupe feu
- RUBSON FT 101 ou équivalent pour les portes non coupe feu

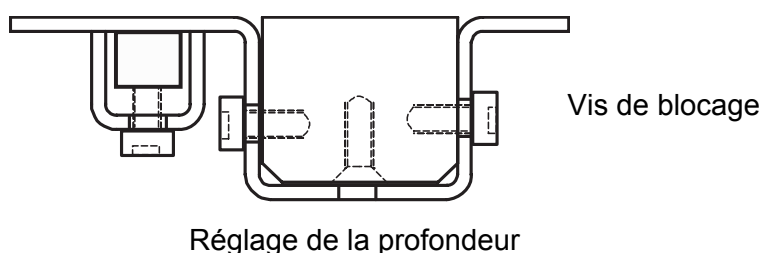


Cette précaution est nécessaire sur les modèles émission ou rupture et **obligatoire sur les modèles DAS, point 4.2.3 de la norme NF-S 61.937.**

5.8. Réglage des gâches en "V"

Les pènes doivent pouvoir sortir complètement (course 20 mm) pour se positionner librement en fond de gâche. L'espace entre le corps du verrou et sa gâche doit être compris entre 4 mm et 7 mm.

Utiliser les vis prévues pour le réglage latéral et en profondeur:



Si le pêne est bloqué pendant sa tentative de verrouillage, il fera 3 essais puis passera en position sécurité (déverrouillé). Un "Bip" sonore répétitif avertit du problème.

5.9. Mise en place du cylindre Européen



Ne pas utiliser de cylindre à paneton libre ou de bouton moleté.



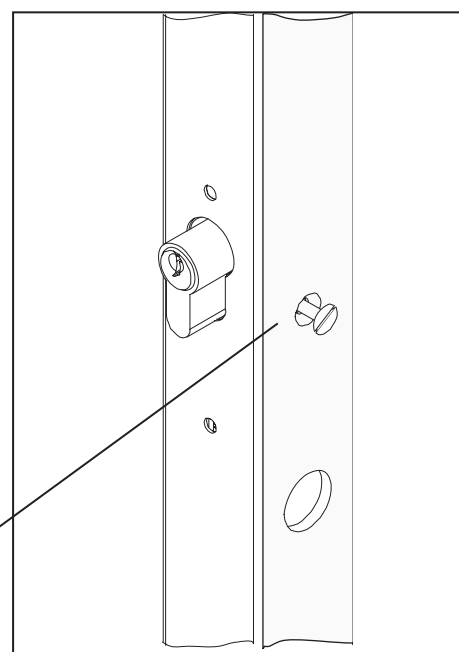
Il est interdit de percer le verrou ou d'agrandir un trou de l'enveloppe avec le verrou en position même provisoire: risque de poussière ou de copeaux métalliques à l'intérieur. **Ce point provoque une exclusion de garantie**



Le cylindre doit pouvoir se positionner librement, sans forcer



Pour fixer le cylindre, utiliser exclusivement la vis fournie (M5x35). **Risque de perforation et de destruction du verrou.**



6. Pré requis pour le câblage et alimentation

6.1. Type d'alimentation basse tension

Les verrous GRS620 fonctionnent avec une tension d'alimentation comprise entre 12V DC et 48V DC (24 et 48V DC pour les versions DAS). La sélection de la tension est automatique, sans réglage préalable.

Tolérances sur l'alimentation:

12V DC :	-10% / +20%
24V DC :	-15% / +20%
48V DC :	-15% / +20%



Le courant d'appel et la consommation dépendent de la tension d'alimentation. Le courant d'appel est provoqué par la charge rapide des condensateurs qui vont servir de réserve de marche lors d'une coupure de courant. Cette réserve de marche permet au verrou de revenir à un point de "repos" quelque soit le moment ou la tension vient à manquer. Le calcul de la consommation applique simplement la loi suivante : $P = U \times I$.

Le meilleur rendement du verrou GRS620 s'obtient sous une tension d'alimentation de 24V DC.

Modèles à rupture ou DAS

	12 V DC	24 V DC	48 V DC
Courant d'appel à la mise sous tension	2 A / 0,2 sec	2,5 / 0.15 sec	3 A / 0.1 sec
Pendant les phases ouverture / fermeture	0,8 A (9,6 W)	0,4 A (9.6W)	0,2 A (9.6 W)
Au repos, verrouillé	0,4 A (4.8 W)	0,2 A (4.8 W)	0,1 A (4.8W)

Modèles à émission

	12 V DC	24 V DC	48 V DC
Courant d'appel à la mise sous tension	2 A / 0,2 sec	2,5 / 0.15 sec	3 A / 0.1 sec
Pendant les phases ouverture / fermeture	0,58 A (6.96 W)	0,29A (6.96W)	0,14 A (6.96 W)
Au repos, verrouillé	0,18 A (2.16 W)	0,09 A (2.16 W)	0,045A (2.16 W)



Les verrous GRS620 nécessitent une alimentation de qualité, filtrée, régulée, suffisamment dimensionnée pour absorber les appels de courant à la mise sous tension et lors des mouvements du moteur. Une alimentation sous dimensionnée ou de mauvaise qualité peut provoquer des dysfonctionnements permanents ou aléatoires.



De même, la puissance doit être disponible pour le verrou et non dissipée dans les câbles. Il convient donc de toujours mesurer les tensions directement sur le verrou (et raccordé).

6.2. Nature des câbles

Les câbles utilisés pour les alimentations doivent être au minimum de:

- Section 1,5 mm² dans le cas de fil rigide ou de 1 mm² dans le cas de fil souple (H05VK) pour l'alimentation de télécommande la version DAS (point 4.2.9 de la norme NF-S 61.937)
- Section de 1 mm² (H05VK) pour l'alimentation de fonctionnement (tous modèles). Un câble de section légèrement inférieure peut être utilisé, mais uniquement pour de très courtes distances < 5 m.
- Section de 0.22 mm² toutes les autres liaisons de commande ou de report d'information.



Les câbles doivent être protégés : par des passes câbles, de l'enveloppe extérieure et être protégés d'un arrachement accidentel par des serres câbles (**non fournis**)



Des câbles d'alimentation sous dimensionnés peuvent provoquer des pertes en ligne, surtout pendant la phase d'appel de courant à la mise sous tension (2 à 3 A selon tension d'alimentation). Si la tension d'alimentation aux bornes du verrou devient < 11 V DC, même brièvement, celui-ci se réinitialise.

7. Raccordements



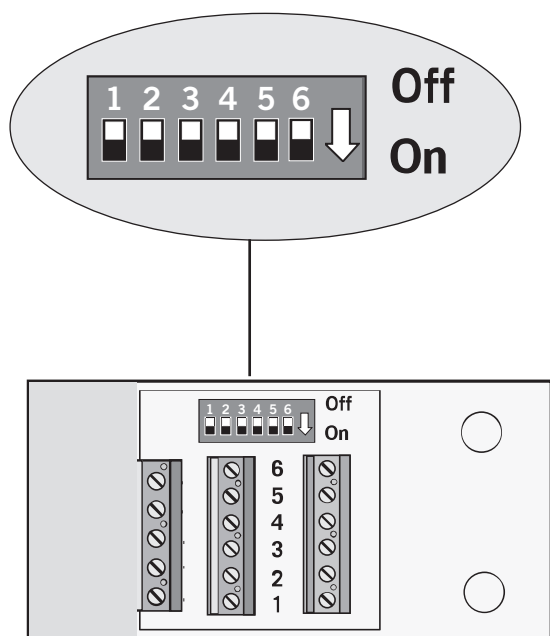
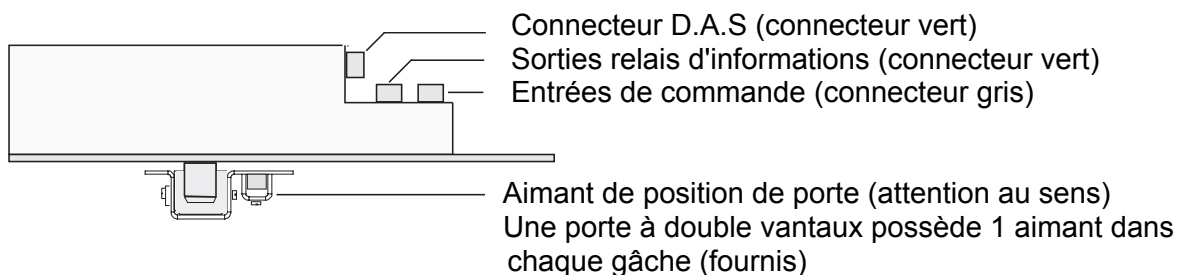
Tous les raccordements doivent être effectués hors tension d'alimentation. Seuls les techniciens qualifiés sont autorisés à des travaux sur des installations électriques .

7.1. Position des connecteurs / des micro-commutateurs

Le verrou possède 2 connecteurs (3 pour la version ML DAS NFS 61-937). Ces connecteurs sont débrochables et munis d'un détrompeur pour le positionnement.

Ils sont de couleur différente:

- Gris, 6 positions : Entrées d'alimentation et de commande.
- Vert, 6 positions : Sorties de report d'information : 3 relais 125V / 1A. Contact à fermeture.
- Vert, 5 positions : Présent uniquement sur la version DAS. Contact inverseur.



Le verrou possède également un bloc de 6 micro-commutateurs, placés près des connecteurs.



En sortie d'usine, les micro-commutateurs sont placés en position "OFF"

7.2. Fonction et réglage des micro-commutateurs



Off = Réglage sortie Usine

On

				Fonction
1	Action Relais 1	OFF		Le contact du relais 1 est fermé si les pênes sont sortis et verrouillés
			ON	Le contact du relais 1 se ferme, pour une impulsion de 0,5 secondes si les pênes sont rentrés et déverrouillés. Cette fonction est prévue pour commander un ouvre porte automatique.
2	Détection porte	OFF		Le contact de "porte en position" se fait par les aimants intégrés dans les gâches.
			ON	Le contact de porte se fait par un organe externe (contact / radar, etc..)
3	Fonction Relais 1	OFF		Le relais 1 donne l'information "Porte en position". Utile pour effectuer les réglages de position verrou / gâches.
			ON	Le relais 1 donne l'information "Pênes sortis, porte verrouillée". Le micro-commutateur 1 précisera la forme de l'information.
4 / 5	Temporisation	OFF	OFF	05 sec = Temporisation avant refermeture
		ON	OFF	10 sec = Temporisation avant refermeture
		OFF	ON	20 sec = Temporisation avant refermeture
		ON	ON	30 sec = Temporisation avant refermeture
	6	OFF		Non utilisé



La temporisation avant refermeture est le temps d'attente du verrou avant de reverrouiller la porte SI LA PORTE N'EST PAS OUVERTE. Si elle a été ouverte, les pênes seront sortis dès sa refermeture.

7.3. Connection d'un verrou à Emission

Entrées: Connecteur Gris



Les entrées doivent être commandées par un contact sec, libre de potentiel

Borne 1	- 0V DC : Alimentation
Borne 2	+ 12, 24 ou 48 V DC. Alimentation : Le verrou s'adaptera automatiquement à la tension de raccordement
Borne 3	Point commun des signaux de commande des bornes 4,5 et 6
Borne 4	Demande de déverrouillage : Si ce point est raccordé à la borne 3 (contact fermé), le verrou se déverrouille. Si ce point est laissé en l'air (contact ouvert), le verrou se reverrouillera.
Borne 5	Demande de passage en mode Sûreté mécanique : Si ce point est accordé à la borne 3 (contact fermé) le verrou passe en mode sûreté mécanique. Si ce point est laissé en l'air (contact ouvert), le verrou fonctionne en mode 2 états (ouvert / fermé).
Borne 6	Contact de porte externe : Si le micro-commutateur 2 est positionné sur "ON" et si ce point est raccordé à la borne 3 (contact fermé) le verrou se reverrouillera. Si le micro-commutateur 2 est laissé sur "OFF" ce point est sans effet.

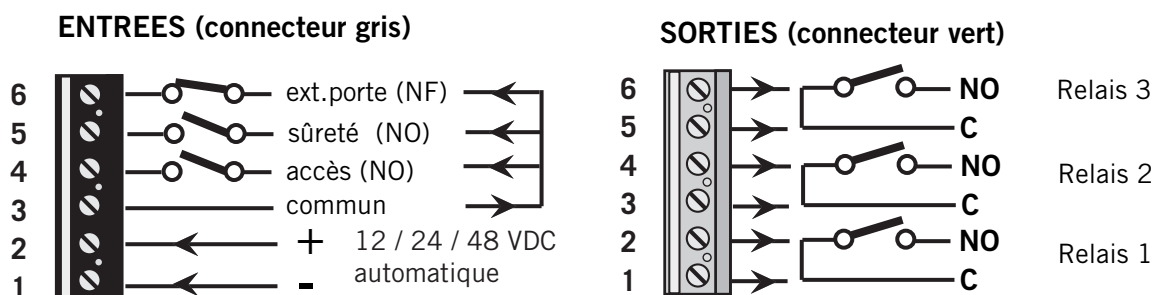
Sorties: Connecteur Vert



Les sorties se font par relais, contact sec, libre de potentiel (NO) 125 V, 1 A

Borne 1 et 2	Relais 1 (Surveillance porte) : En accord avec les micro-commutateurs. Voir description des micro-commutateurs.
Borne 3 et 4	Relais 2 (Défaut général) : Fermé si défaut général. Le signal sonore intégré au verrou est également actionné
Borne 5 et 6	Relais 3 (Mode sûreté enclenché) : Le verrou est en mode Sûreté mécanique.

7.4. Schéma de raccordement d'un verrou à Emission



7.5. Fonctionnement d'un verrou à Emission

Les pènes du verrou sont sortis, si ces 3 conditions sont réunies:

- ✓ La porte est fermée: détection faite par contact magnétique intégré au verrou ou le contact de porte externe est fermé.
- ✓ L'alimentation est présente
- ✓ La "Demande de déverrouillage" est inactive: borne 3 et 4 ouverte et temporisation de refermeture terminée.



Attention: Une porte à deux vantaux doit avoir 2 aimants ou 2 contacts montés en série !

Les pènes du verrou sont sortis, le verrou est en mode "sûreté" si:

- ✓ La "Demande de passage en mode Sûreté mécanique" est active: borne 3 et 5 fermées.



Une coupure de courant ou l'action de la clé sont sans effet.

Les pènes du verrou sont rentrés si:

- ✓ L'alimentation est présente.
- ✓ La "Demande de déverrouillage" est active: borne 3 et 4 fermées ou temporisation de refermeture non terminée.



L'ouverture par la "Demande de déverrouillage" autorise le déverrouillage même si on est en mode "Sûreté mécanique"

La clé du cylindre Européen (si prévu) permet le verrouillage si :

- ✓ Aucune condition : toujours actif


La clé du cylindre Européen (si prévu) permet le déverrouillage si :

- ✓ La "Demande de passage en mode Sûreté mécanique" est inactive: borne 3 et 5 ouvertes.


7.6. Connection d'un verrou à rupture

Entrées: Connecteur Gris

 Les entrées doivent être commandées par un contact sec, libre de potentiel

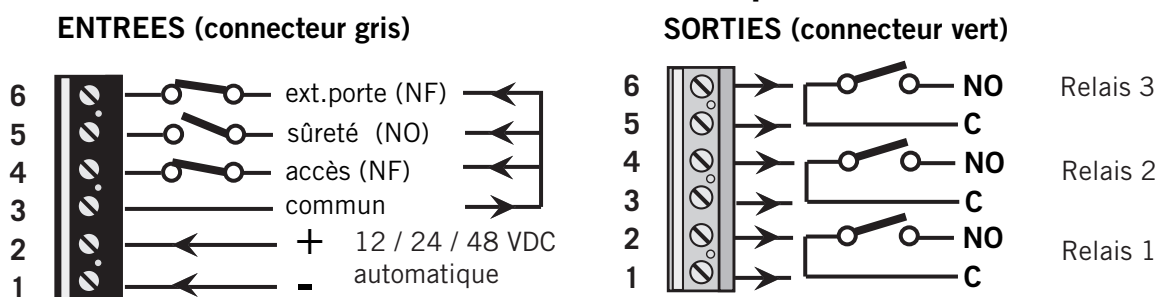
Borne 1	- 0V DC : Alimentation
Borne 2	+ 12, 24 ou 48 V DC. Alimentation : Le verrou s'adaptera automatiquement à la tension de raccordement
Borne 3	Point commun des signaux de commande des bornes 4,5 et 6
Borne 4	<p>Demande de déverrouillage :</p> <p>Si ce point est raccordé à la borne 3 (contact fermé), le verrou se verrouille.</p> <p>Si ce point est laissé en l'air (contact ouvert), la ML se déverrouille.</p> <p> N'oubliez pas de connecter ce point sinon le verrou ne se verrouillera pas !</p>
Borne 5	<p>Demande de passage en mode Sûreté mécanique :</p> <p>Si ce point est raccordé à la borne 3 (contact fermé), le verrou passe en mode sûreté mécanique.</p> <p>Si ce point est laissé en l'air (contact ouvert), le verrou fonctionne en mode 2 états (ouvert / fermé).</p>
Borne 6	<p>Contact de porte externe :</p> <p>Si le micro-commutateur 2 est positionné sur "ON" et si ce point est raccordé à la borne 3 (contact fermé) le verrou se reverrouillera.</p> <p>Si le micro-commutateur 2 est laissé sur "OFF" ce point est sans effet.</p>

Sorties: Connecteur Vert

 Les sorties se font par relais, contact simple (NO), libre de potentiel 125 V, 1A

Borne 1 et 2	Relais 1 (Surveillance porte)micro-commutateur En accord avec les micro-commutateurs. Voir description des micro-commutateurs.
Borne 3 et 4	Relais 2 (Défaut général) : Fermé si défaut général. Le signal sonore intégré au verrou est également actionné
Borne 5 et 6	Relais 3 (Mode sûreté enclenché) : Le verrou est en mode Sûreté mécanique.

7.7. Schéma de raccordement d'un verrou à rupture



7.8. Fonctionnement d'un verrou à rupture

Les pènes du verrou sont sortis, si ces 3 conditions sont réunies:

- ✓ La porte est fermée: détection faite par contact magnétique intégré au verrou ou le contact de porte externe est fermé.
- ✓ L'alimentation est présente
- ✓ La "Demande de déverrouillage" est inactive: borne 3 et 4 fermées et temporisation de refermeture terminée.



Attention: Une porte à deux vantaux doit avoir 2 aimants ou 2 contacts externes montés en série !

Les pènes du verrou sont sortis, le verrou est en mode "sûreté" si:

- ✓ La " Demande de passage en mode Sûreté mécanique" est active: borne 3 et 5 fermées.



Une coupure de courant ou l'action de la clé sont sans effet.

Les pènes du verrou sont rentrés si:

- ✓ L'alimentation est présente.
- ✓ La "Demande de déverrouillage" est active: borne 3 et 4 ouvertes ou temporisation de refermeture non terminée.



L'ouverture par la "Demande de déverrouillage" autorise le déverrouillage même si on est en mode "Sûreté mécanique"

Les pènes du verrou sont rentrés par le ressort de rappel si :

- ✓ La " Demande de passage en mode Sûreté mécanique" est inactive: borne 3 et 5 ouvertes.
- ✓ L'alimentation est absente.



Ce mode de déverrouillage doit rester exceptionnel. Utiliser l'entrée " Demande de déverrouillage" pour les actions d'ouverture / fermeture.

La clé du cylindre Européen (si prévu) ne permet pas verrouillage.

La clé du cylindre Européen (si prévu) permet le déverrouillage si :



- ✓ La " Demande de passage en mode Sûreté mécanique" est inactive: borne 3 et 5 ouvertes.

7.9. Connection d'un verrou DAS NF-S 61.937

Entrées: Connecteur Gris



Les entrées doivent être commandées par un contact sec, libre de potentiel

Borne 1	- 0V DC : Alimentation
Borne 2	+ 24 ou 48 V DC. Alimentation : Le verrou s'adaptera automatiquement à la tension de raccordement
Borne 3	Point commun des signaux de commande des bornes 4,5 et 6
Borne 4	<p>Demande de déverrouillage :</p> <p>Si ce point est raccordé à la borne 3 (contact fermé), le verrou se verrouille.</p> <p>Si ce point est laissé en l'air (contact ouvert), la ML se déverrouille.</p> <p> N'oubliez pas de connecter ce point sinon le verrou ne se verrouille pas !</p> <p> Si le DAS n'est pas associé à un contrôle d'accès relier par un pont les bornes 3 et 4</p>
Borne 5	<p>Demande de passage en mode Sûreté mécanique :</p> <p>Si ce point est raccordé à la borne 3 (contact fermé), le verrou passe en mode sûreté mécanique.</p> <p>Si ce point est laissé en l'air (contact ouvert), le verrou fonctionne en mode 2 états (ouvert / fermé).</p>
Borne 6	<p>Contact de porte externe :</p> <p>Si le micro-commutateur 2 est positionné sur "ON" et si ce point est raccordé à la borne 3 (contact fermé) le verrou se reverrouillera.</p> <p>Si le micro-commutateur 2 est laissé sur "OFF" ce point est sans effet.</p>

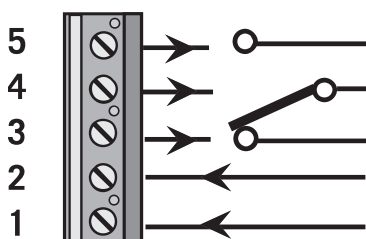
Sorties: Connecteur Vert à 6 positions



Les sorties se font par relais, contact simple (NO), libre de potentiel 125 V, 1 A

Borne 1 et 2	Relais 1 (Surveillance porte) : En accord avec les micro-commutateurs. Voir description des micro-commutateurs.
Borne 3 et 4	Relais 2 (Défaut général) : Fermé si défaut général. Le signal sonore intégré au verrou est également actionné
Borne 5 et 6	Relais 3 (Mode sûreté enclenché) : Le verrou est en mode Sûreté mécanique.

Platine DAS: Connecteur Vert à 5 positions



Relais de signalisation D.A.S. Contact inverseur.

Représenté ici en position "SECURITE" au sens de la norme NFS-61.937: Issue déverrouillée

Borne 1	- 0 V DC de la ligne de télécommande
Borne 2	+ 24 ou 48 V DC de la ligne de télécommande. Cette tension peut avoir une valeur différente de la tension d'alimentation.
Borne 3, 4 et 5 (3 = commun)	Relais de signalisation DAS. 3 et 4 : Issue déverrouillée 4 et 5 : Issue verrouillée

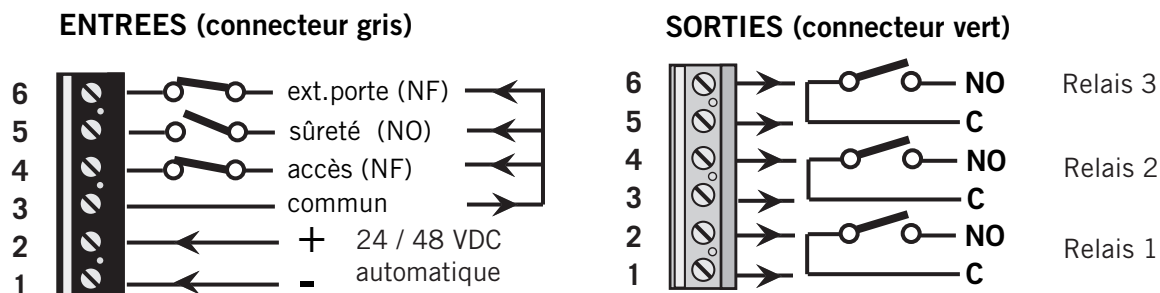


La ligne de télécommande peut également alimenter le verrou. Il suffit de relier les bornes 1 et 2 de la platine DAS aux bornes 1 et 2 du connecteur gris (Entrées)



Si le DAS n'est pas relié à un CMSI, Il suffit de relier les bornes 1 et 2 de la platine DAS aux bornes 1 et 2 du connecteur gris (Entrées).

7.10. Schéma de raccordement d'un verrou DAS NF-S 61.937



7.11. Fonctionnement d'un verrou DAS NF-S 61.937

Les pènes du verrou sont sortis, si ces 4 conditions sont réunies:

- ✓ La porte est fermée: détection faite par contact magnétique intégré au verrou ou le contact de porte externe est fermé.
- ✓ L'alimentation est présente
- ✓ La tension de la ligne de télécommande est présente
- ✓ La "Demande de déverrouillage" est inactive: borne 3 et 4 fermées et temporisation de refermeture terminée.



Attention: Une porte à deux vantaux doit avoir 2 aimants ou 2 contacts montés en série !

Les pènes du verrou sont sortis, le verrou est en mode "sûreté" si:

- ✓ La "Demande de passage en mode Sûreté mécanique" est active: borne 3 et 5 fermées.



Une coupure de courant, la clé, ou une coupure de la ligne de télécommande sont sans effet.

Les pènes du verrou sont rentrés si:

- ✓ L'alimentation est présente.
- ✓ La "Demande de déverrouillage" est active: borne 3 et 4 ouvertes ou temporisation de refermeture non terminée.



L'ouverture par la "Demande de déverrouillage" autorise le déverrouillage même si on est en mode "Sûreté mécanique"

Les pènes du verrou sont rentrés par le ressort de rappel si:

- ✓ La "Demande de passage en mode Sûreté mécanique" est inactive: borne 3 et 5 ouvertes.
- ✓ L'alimentation est absente ou la tension de la ligne de télécommande est absente.



Ce mode de déverrouillage doit rester exceptionnel. Utiliser l'entrée "Demande de déverrouillage" pour les actions d'ouverture / fermeture.

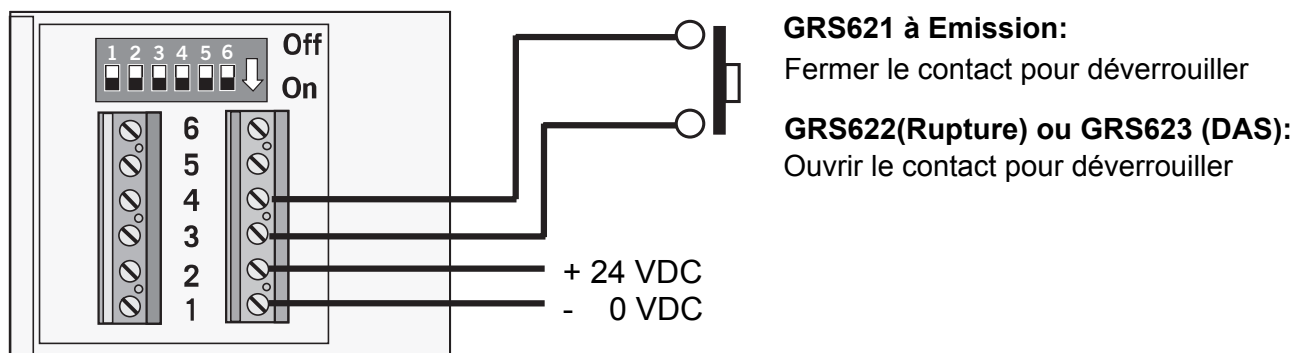
La clé du cylindre Européen (si prévu) ne permet pas le verrouillage.

La clé du cylindre Européen (si prévu) permet le déverrouillage si:

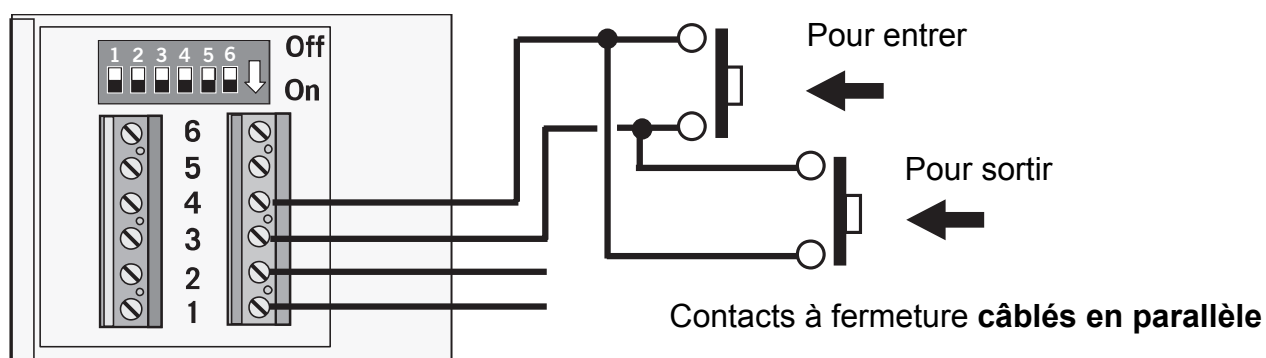
- ✓ La "Demande de passage en mode Sûreté mécanique" est inactive: borne 3 et 5 ouvertes.

8. Exemples de câblage

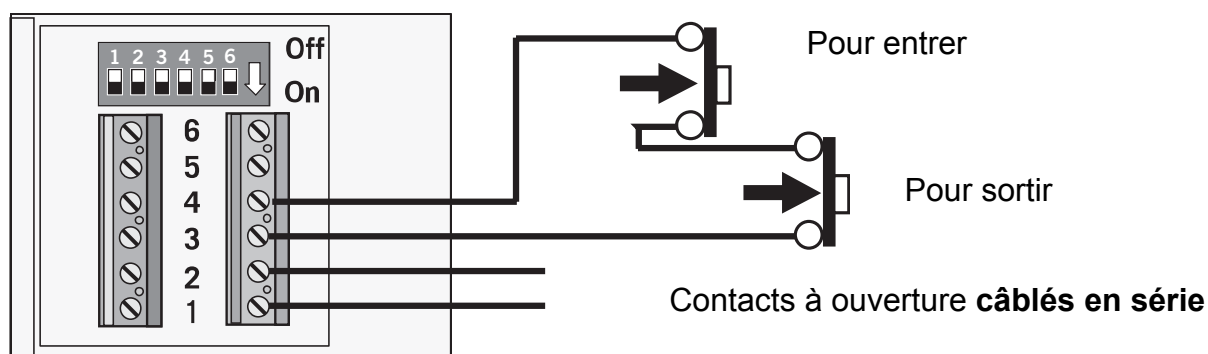
8.1. Entrée contrôlée par un système d'accès



8.2. Entrée et sortie contrôlée : modèle à émission

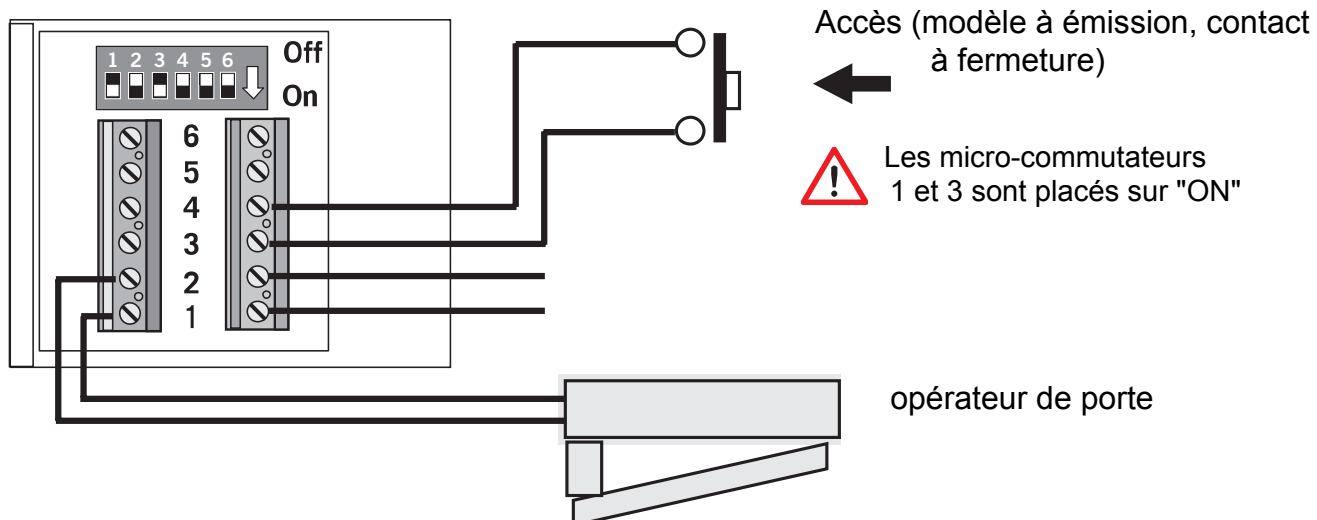


8.3. Entrée et sortie contrôlée : modèle à rupture ou DAS

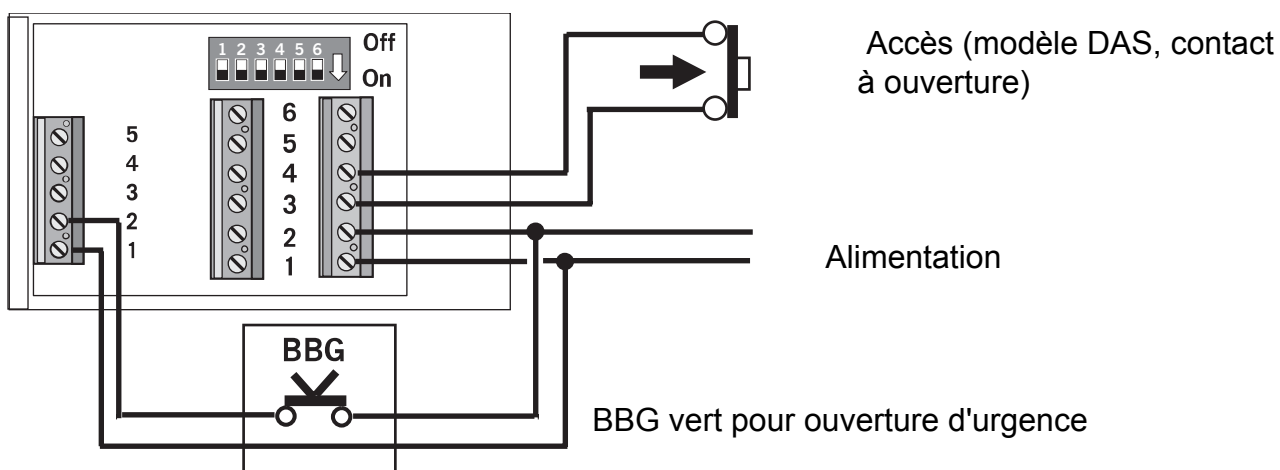


En fonction des produits utilisés, il sera peut être nécessaire d'adapter ces exemples : nature des contacts (NO ou NF), utilisation des sorties relais, ..

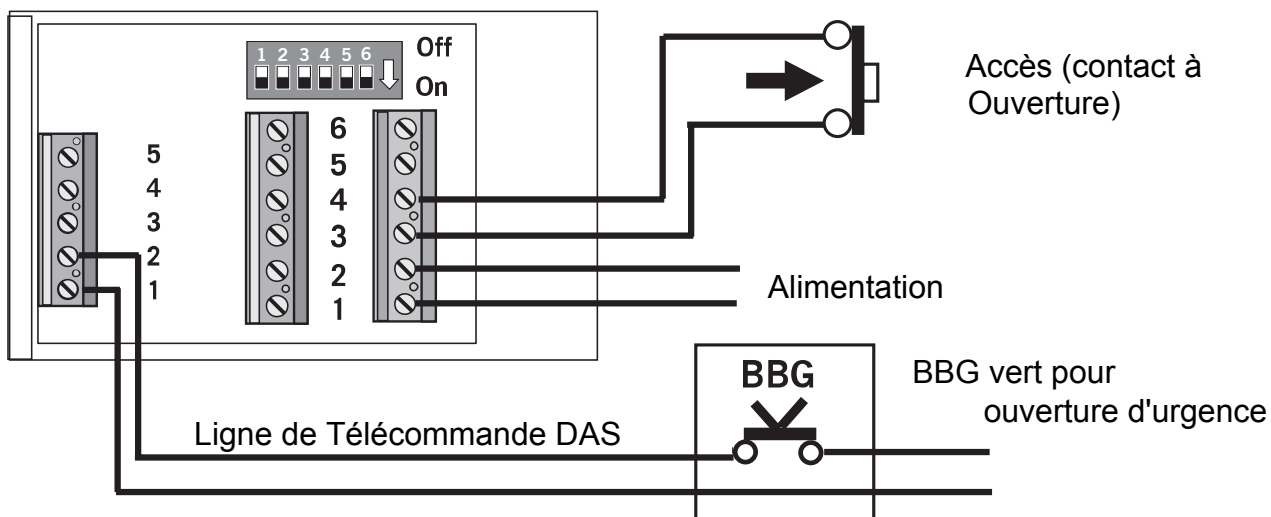
8.4. Raccordement à un opérateur de porte



8.5. Raccordement d'un verrou DAS local



8.6. Raccordement d'un verrou DAS à un CMSI



9. Que faire si ...

Problèmes commun à tous les modèles

Problème	Origine	Solution
Aucun mouvement. A la mise sous tension le verrou n'émet aucun bruit	A la mise sous tension le verrou se repositionne. On entend le bruit du moteur	Vérifier l'alimentation sur le connecteur gris: 1 = négatif ; 2 = positif
le bruit moteur de mise sous tension se répète toutes les 4 secondes	Problème d'alimentation insuffisante (ne fournit pas le courant d'appel de mise en route)	Voir caractéristiques de l'alimentation et des câbles au paragraphe "Câblage et alimentation"
Les pênes entrent et sortent sans demande particulière	Problème d'alimentation	Voir caractéristiques de l'alimentation et des câbles au paragraphe "Câblage et alimentation"
Les pênes ne veulent pas sortir	Pas de détection de la position de la porte.	<ul style="list-style-type: none"> - Positionner le micro-commutateur 2 sur "OFF". - Vérifier le positionnement des aimants - Voir plus loin les problèmes spécifiques à la version en cause.
Le verrou émet en permanence un signal sonore	Le signal sonore se déclenche en cas de défaut général. Le plus souvent à cause du blocage des pênes lors du verrouillage	<ul style="list-style-type: none"> - Faire un cycle verrouillage / déverrouillage par la commande "Demande de déverrouillage" - Manœuvrer la porte (ouvrir / fermer). <p>Si le problème est dû à un blocage des pênes, effectuer le réglage de la porte ou des gâches</p>
L'ouverture par clé est impossible	Le verrou est en mode "Sûreté mécanique".	Vérifier l'entrée "Sûreté mécanique", bornes 3 et 5 du connecteur gris: Fermé = mode sûreté enclenché
Le relais 1 ne donne pas l'état VERROUILLE / DEVERROUILLE du verrou	Il donne la présence du contact de porte.	Positionner le micro-commutateur 3 sur "ON"
Associé à un ouvre porte électro hydraulique, celui-ci reste ouvert en permanence	L'ordre de commande n'est pas temporisé.	Positionner le micro-commutateur 1 sur "ON"
Le contact de porte extérieur au verrou n'est pas reconnu	Il considère seulement le contact magnétique intégré au verrou.	Positionner le micro-commutateur 2 sur "ON"

Problèmes spécifique à la version émission

Problème	Origine	Solution
Les pènes ne veulent pas sortir à la fin d'une "Demande de déverrouillage"	<ul style="list-style-type: none"> - Pas d'alimentation - Pas de détection de la porte - Le contact "Demande de déverrouillage" est fermé. - La temporisation n'est pas écoulée. 	<ul style="list-style-type: none"> - Vérifier l'alimentation sur le connecteur gris: 1 = négatif ; 2 = positif. - Vérifier la détection de la porte. - Vérifier l'entrée "Demande de déverrouillage" bornes 3 et 4 du connecteur gris: Fermé = "Demande de déverrouillage" en cours. - Vérifier la durée de temporisation: micro commutateurs 4 et 5.
Les pènes ne veulent pas rentrer lors d'une "Demande de déverrouillage"	<ul style="list-style-type: none"> - Pas d'alimentation - Le contact ""Demande de déverrouillage" est ouvert. 	<ul style="list-style-type: none"> - Vérifier alimentation - Vérifier l'entrée "Demande de déverrouillage" bornes 3 et 4 du connecteur gris: Fermé = "Demande de déverrouillage" en cours.

Problèmes spécifique à la version rupture

Problème	Origine	Solution
Une coupure de courant ne libère pas les pènes	Le verrou est en mode "Sûreté mécanique"	Vérifier l'entrée "Sûreté mécanique", bornes 3 et 5 du connecteur gris: Fermé = mode sûreté enclenché
Les pènes ne veulent pas sortir à la fin d'une "Demande de déverrouillage"	<ul style="list-style-type: none"> - Pas d'alimentation - Pas de détection de la porte - Le contact "Demande de déverrouillage" est ouvert. - La temporisation n'est pas écoulée. 	<ul style="list-style-type: none"> - Vérifier l'alimentation sur le connecteur gris: 1 = négatif ; 2 = positif - Vérifier la détection de la porte. - Vérifier l'entrée "Demande de déverrouillage" bornes 3 et 4 du connecteur gris: Ouvert = "Demande de déverrouillage" en cours. - Vérifier la durée de temporisation: micro commutateurs 4 et 5.
Les pènes ne veulent pas rentrer lors d'une "Demande de déverrouillage"	<ul style="list-style-type: none"> - Pas d'alimentation - Le contact ""Demande de déverrouillage" est fermé. 	<ul style="list-style-type: none"> - Vérifier alimentation - Vérifier l'entrée "Demande de déverrouillage" bornes 3 et 4 du connecteur gris: Ouvert = "Demande de déverrouillage" en cours.

Problèmes spécifique à la version DAS NF-S 61.937

Problème	Origine	Solution
Une coupure de courant ne libère pas les pênes	Le verrou est en mode "Sûreté mécanique"	Vérifier l'entrée "Sûreté mécanique", bornes 3 et 5 du connecteur gris: Fermé = mode sûreté enclenché
Les pênes ne veulent pas sortir à la fin d'une "Demande de déverrouillage"	<ul style="list-style-type: none"> - Pas d'alimentation - Pas de tension sur la ligne de télécommande - Pas de détection de la porte - Le contact "Demande de déverrouillage" est ouvert. - La temporisation n'est pas écoulée. 	<ul style="list-style-type: none"> - Vérifier l'alimentation sur le connecteur gris: 1 = négatif ; 2 = positif - Vérifier l'alimentation sur le connecteur DAS, vert à 5 bornes: 1 = négatif ; 2 = positif - Vérifier la détection de la porte. - Vérifier l'entrée "Demande de déverrouillage" bornes 3 et 4 du connecteur gris: Ouvert = "Demande de déverrouillage" en cours. - Vérifier la durée de temporisation: micro commutateurs 4 et 5.
Les pênes ne veulent pas rentrer lors d'une "Demande de déverrouillage"	<ul style="list-style-type: none"> - Pas d'alimentation - Le contact ""Demande de déverrouillage" est fermé. 	<ul style="list-style-type: none"> - Vérifier l'alimentation sur le connecteur gris: 1 = négatif ; 2 = positif - Vérifier l'entrée "Demande de déverrouillage" bornes 3 et 4 du connecteur gris: Ouvert = "Demande de déverrouillage" en cours.

**DIRECTION GENERALE
ET COMMERCIALE**

Le central 1- Bâtiment 430
La Courtine Mont d'Est
93194 NOISY LE GRAND Cedex
Tél.: 01.55.85.13.60
Fax: 01.55.85.13.70



**UNITE DE PRODUCTION
ET CENTRE LOGISTIQUE**

B.P.80256 - Z.I. de l'Aumallerie
35302 FOUGERES



Service-Hotline

**Vous avez des questions ?
Vous avez besoin d'aide ?**

 **06.17.71.84.91**
 **02.99.94.87.01**