

ARRET FIXE PORTE

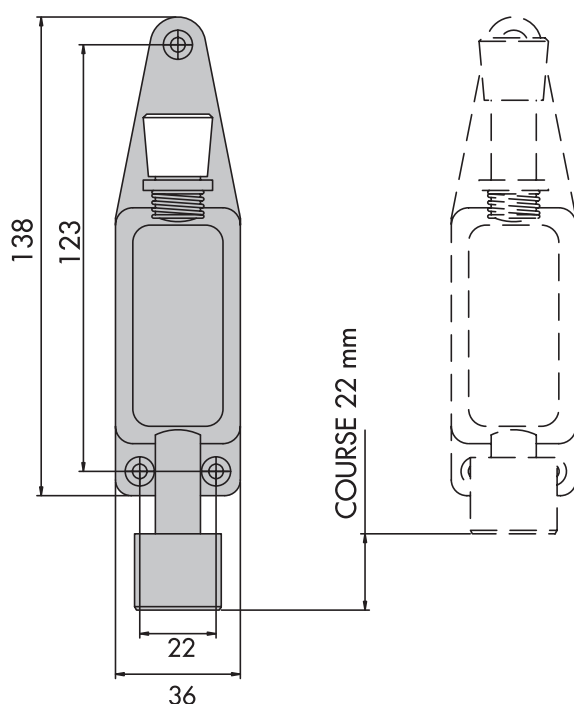


Finitions : Acier laqué argent - Acier zingué - Acier laqué blanc - Acier laitonné.

Corps en acier embouté d'une seule pièce :
robustesse exceptionnelle

Discret, grâce à ses dimensions réduites.

Le tampon de caoutchouc de grand diamètre assure une parfaite adhérence sur tous types de sols.



- **Aucun risque de rayer les sols :** le tampon de caoutchouc est à double emboîtement.
- La tige donne une course de 22 mm.
- Sa faible largeur facilite la pose sur portes métalliques.

