

# GRS 700



NOUVEAUTÉ



GAUCHE



DROITE



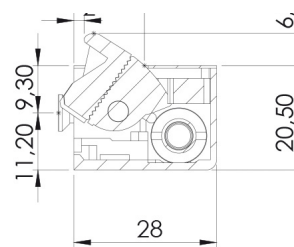
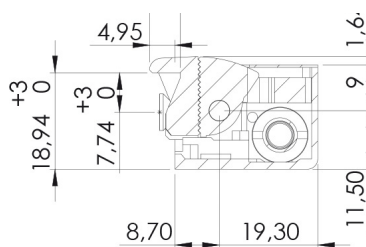
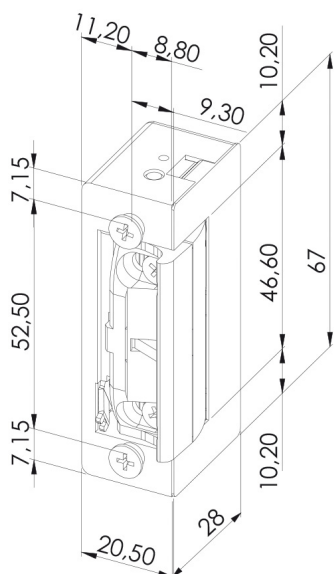
EXISTE AUSSI AVEC TÊTIÈRE MONTÉE

Gâche encastrée compacte et universelle

## LES + PRODUITS GROOM

- Dimensions réduites (hauteur 67 mm) : s'adapte à la rénovation et à la construction neuve
- Symétrique / réversible : s'installe en DIN droite ou gauche
- Rouleau réglable
- Diode bidirectionnelle
- Conforme CE
- Contact stationnaire ajustable (gâches 2 temps de sûreté)
- Bobine faible consommation en 10-24 VAC/DC (100% ED à 12 VDC)

### > GÂCHE



**CARACTERISTIQUES TECHNIQUES**
**GRS 700**

Dimensions de la gâche (h x l x p)	67 x 20,5 x 28 mm
Ajustement du pêne	3 mm
Profondeur de verrouillage	5,8 mm
Cycles testés	300 000
Résistance à l'effraction	3250 N / 330 Kg
Gamme de températures	De -25°C à +50°C
Diode bidirectionnelle	OUI

	10-24 VAC/DC EMISSION	24 VDC EMISSION	12 VDC RUPTURE	24 VDC RUPTURE
Résistance de la bobine(Ω)	43	132	58	240
Consommation courant alternatif (mA)	175 (10 V)	-	-	-
	200 (12 V)			
	400 (24 V)			
Consommation courant continu (mA)	240 (10 V)	200 VDC	210 VDC	110 VDC
	280 (12 V)			
	750 (24 V)			
100% ED (V)	11-13	23-24	11-12	23-24
Pré-charge d'ouverture courant alternatif (N)	60 (12 V)	-	-	-
Pré-charge d'ouverture courant continu (N)	30 (12 V)	-	-	-

**REFERENCES**
**GRS 700**

<b>GRS700000</b>	<b>GÂCHE 1 TEMPS ÉMISSION 10-24VAC/DC / 100% ED 12VDC</b>
<b>GRS700001</b>	<b>GÂCHE 1 TEMPS ÉMISSION 10-24VAC/DC / 100% ED 12VDC / AVEC TÊTIÈRE DOUBLE EMPENNAGE INOX</b>
GRS700100	GÂCHE 1 TEMPS ÉMISSION 10-24VAC/DC / 100% ED 12VDC / LEVIER DE DÉBLOCAGE
<b>GRS700200</b>	<b>GÂCHE 2 TEMPS ÉMISSION 10-24VAC/DC / 100% ED 12VDC</b>
GRS700300	GÂCHE 2 TEMPS ÉMISSION 10-24VAC/DC / 100% ED 12VDC / LEVIER DE DÉBLOCAGE
GRS700530	GÂCHE 1 TEMPS ÉMISSION 24VDC / 100% ED 24VDC
<b>GRS700610</b>	<b>GÂCHE 1 TEMPS RUPTURE 12VDC</b>
<b>GRS700611</b>	<b>GÂCHE 1 TEMPS RUPTURE 12VDC / AVEC TÊTIÈRE DOUBLE EMPENNAGE INOX</b>
GRS700620	GÂCHE 1 TEMPS RUPTURE 24VDC
GRS700400	GÂCHE 1 TEMPS ÉMISSION 10-24VAC/DC / 100% ED 12VDC / CONTACT DE SIGNALISATION *
GRS700430	GÂCHE 1 TEMPS ÉMISSION 24VDC / 100% ED 24VDC / CONTACT DE SIGNALISATION *
GRS700410	GÂCHE 1 TEMPS RUPTURE 12VDC / CONTACT DE SIGNALISATION *
GRS700420	GÂCHE 1 TEMPS RUPTURE 24VDC / CONTACT DE SIGNALISATION *

\* Boîtier 75 mm