

LIOTAL RADIO



Boîtier à chaîne 300 N -
Course 300 mm

Boîtier à chaîne 500 N -
Course 350, 600, 800 et 1000 mm



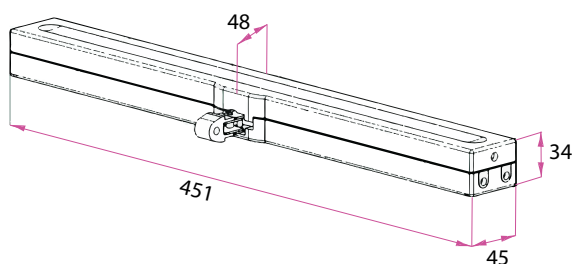
Motorisation pour tous types de châssis de façade et de toiture à déclenchement sans fil

LES + PRODUITS

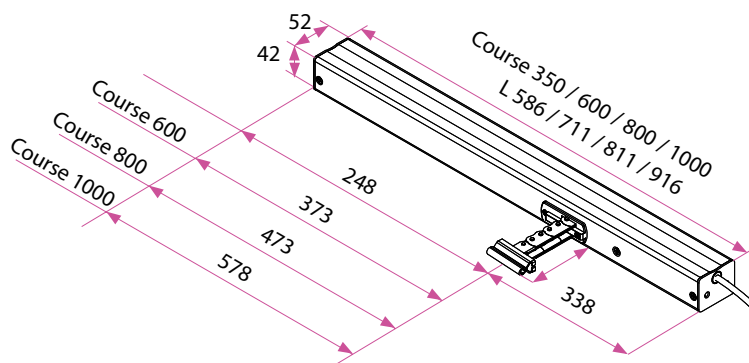
- Récepteur radio intégré
- Equipe des châssis de grande dimension
- Système de synchronisation des moteurs
- Course réglable à la demande par système électronique
- Fonction fermeture en douceur
- Laqué
- Protection IP 32
- Force de poussée de 300 N à 500 N
- Alimentation 230 VAC
- Alimentation à droite ou à gauche réversible
- Câble de 2.50 mètres fourni

> COTES D'ENCOMBREMENT

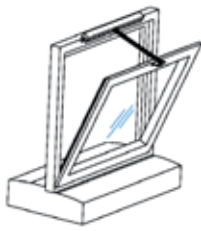
Boîtier à chaîne 300 N - Course 300 mm
(mm)



Boîtier à chaîne 500 N - Course 350, 600, 800 ou 1000 mm
(mm)



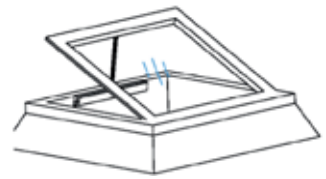
> PRINCIPES DE POSE



Abattants extérieur et intérieur



Châssis relevant



En toiture

> INSTALLATION

Capteur de détection radio pluie et vent



X 7

Boîtier à chaîne 300 N

ou

Boîtier à chaîne 500 N



Télécommande



Interrupteur sans fil

REFERENCES

KITS AERATION ELECTRIQUE

KIT AÉRATION ÉLECTRIQUE BOÎTIER À CHÂÎNE 300 N

BOÎTIER À CHÂÎNE 300 N - COURSE 300 MM	GRDFI611X	GRDKI011X
INTERRUPTEUR SANS FIL	GRDAC0940	
TÉLÉCOMMANDE	GRDAC0920	
CAPTEUR DE DÉTECTION RADIO PLUIE ET VENT	GRDAC0930	

KIT AÉRATION ÉLECTRIQUE BOÎTIER À CHÂÎNE 500 N

BOÎTIER À CHÂÎNE 500 N - COURSE 350 MM	GRDFI621X	GRDKI021X
BOÎTIER À CHÂÎNE 500 N - COURSE 600 MM	GRDFI622X	GRDKI022X
BOÎTIER À CHÂÎNE 500 N - COURSE 800 MM	GRDFI623X	GRDKI023X
BOÎTIER À CHÂÎNE 500 N - COURSE 1000 MM	GRDFI624X	GRDKI024X
INTERRUPTEUR SANS FIL	GRDAC0940	
TÉLÉCOMMANDE	GRDAC0920	
CAPTEUR DE DÉTECTION RADIO PLUIE ET VENT	GRDAC0930	

Code X = Code Finition

7 = blanc RAL 9010 (standard)

1 = argent RAL 9006 (disponible)

5 = noir RAL 9005 (à la demande)