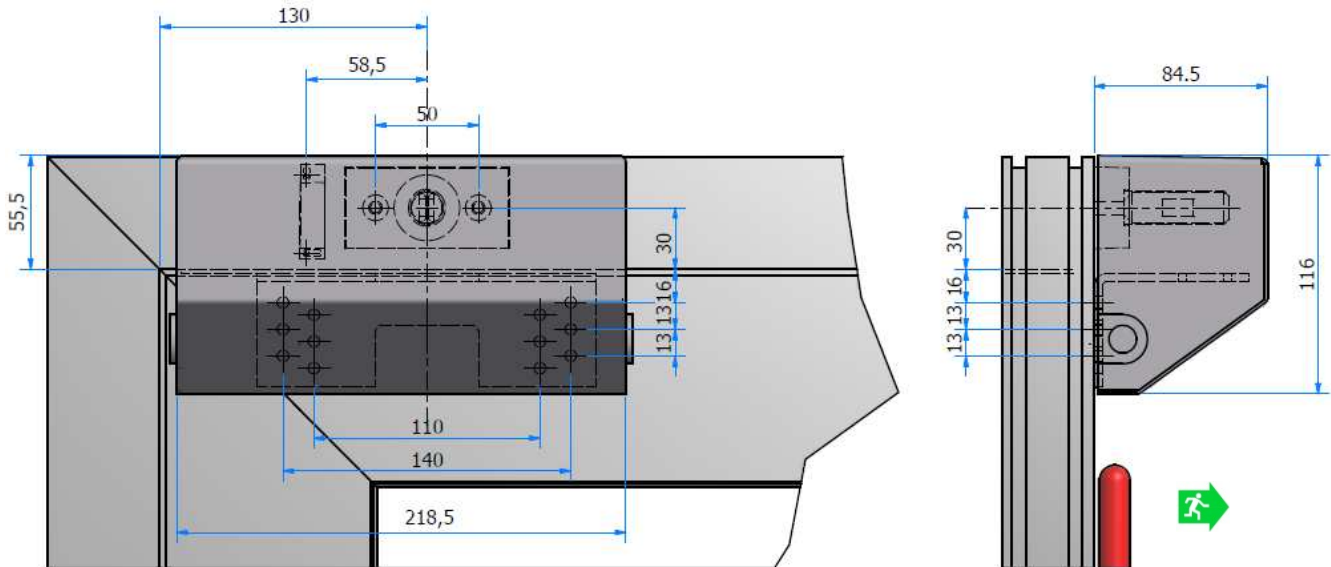


GRS19220X

■ Montage côté paumelles

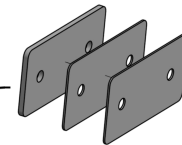
1- Perçage

☞ Utiliser les vis adaptées à votre support

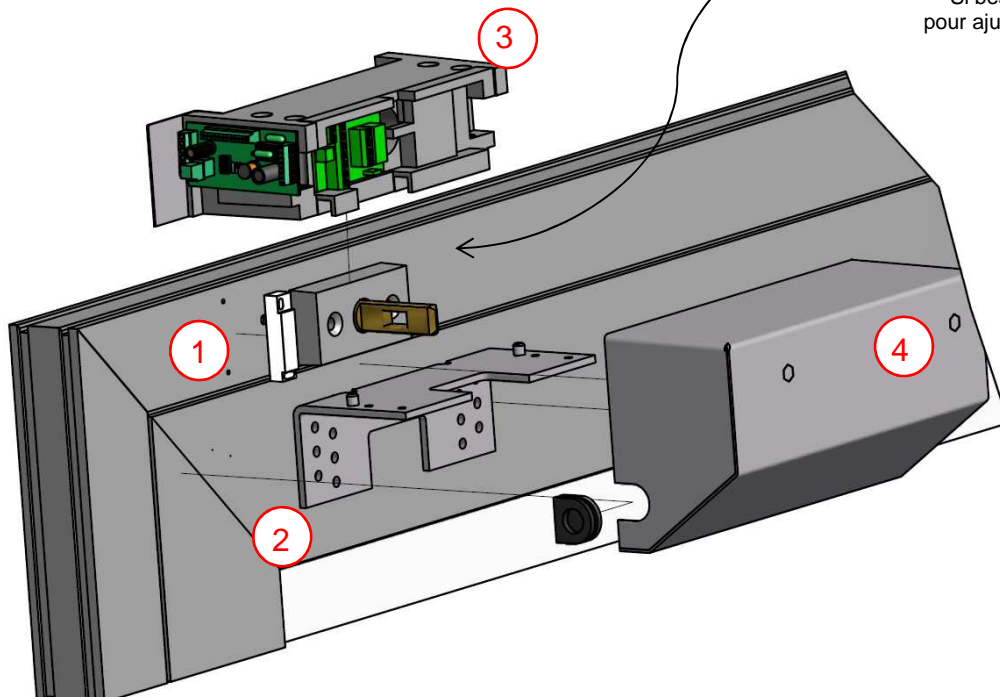


2- Montage

- ① Monter le doigt et l'aimant sur le dormant
- ② Monter sur l'équerre sur l'ouvrant
- ③ le GRS100 sur l'équerre et le raccorder (voir notice du GRS100411/401)
- ④ Monter le capot



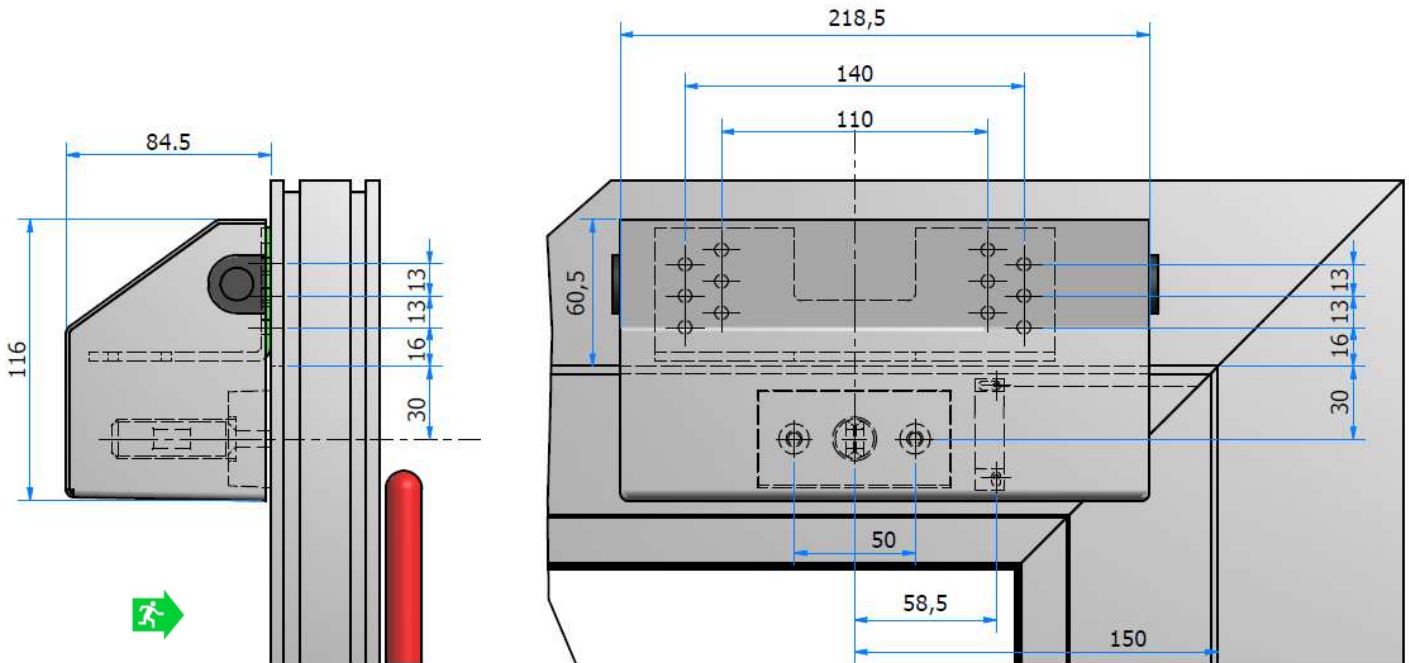
☞ Si besoin utiliser les cales fournies pour ajuster la position du doigt



■ Montage côté opposé aux paumelles

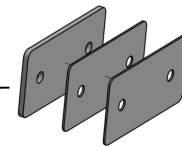
1- Perçage

☞ Utiliser les vis adaptées à votre support



2- Montage

- ① Monter le doigt et l'aimant sur le dormant
- ② Monter sur l'équerre sur l'ouvrant
- ③ le GRS100 sur l'équerre et le raccorder (voir notice du GRS100411/401)
- ④ Monter le capot



☞ Si besoin utiliser les cales fournies pour ajuster la position du doigt

