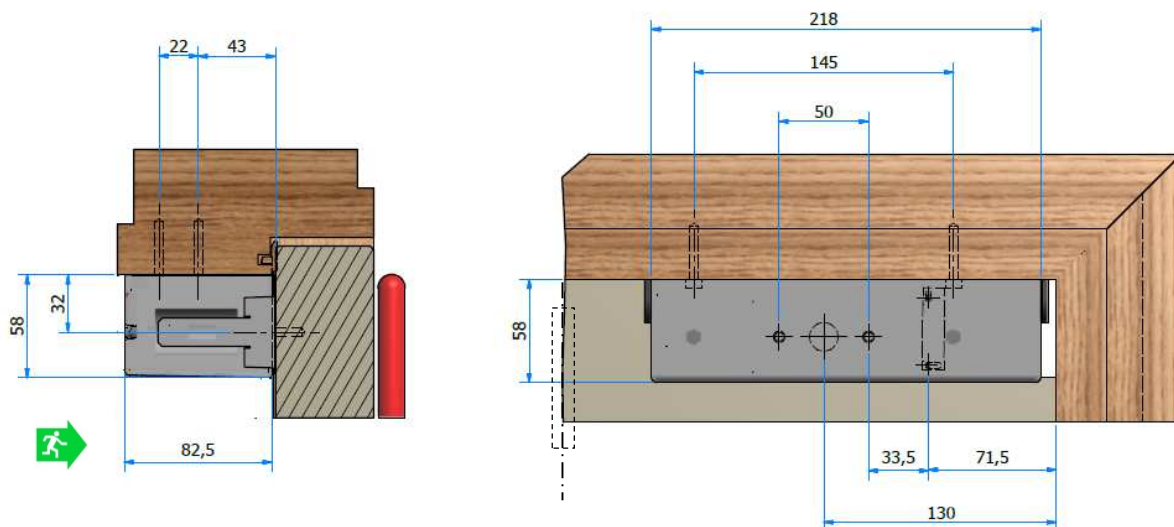


■ Montage

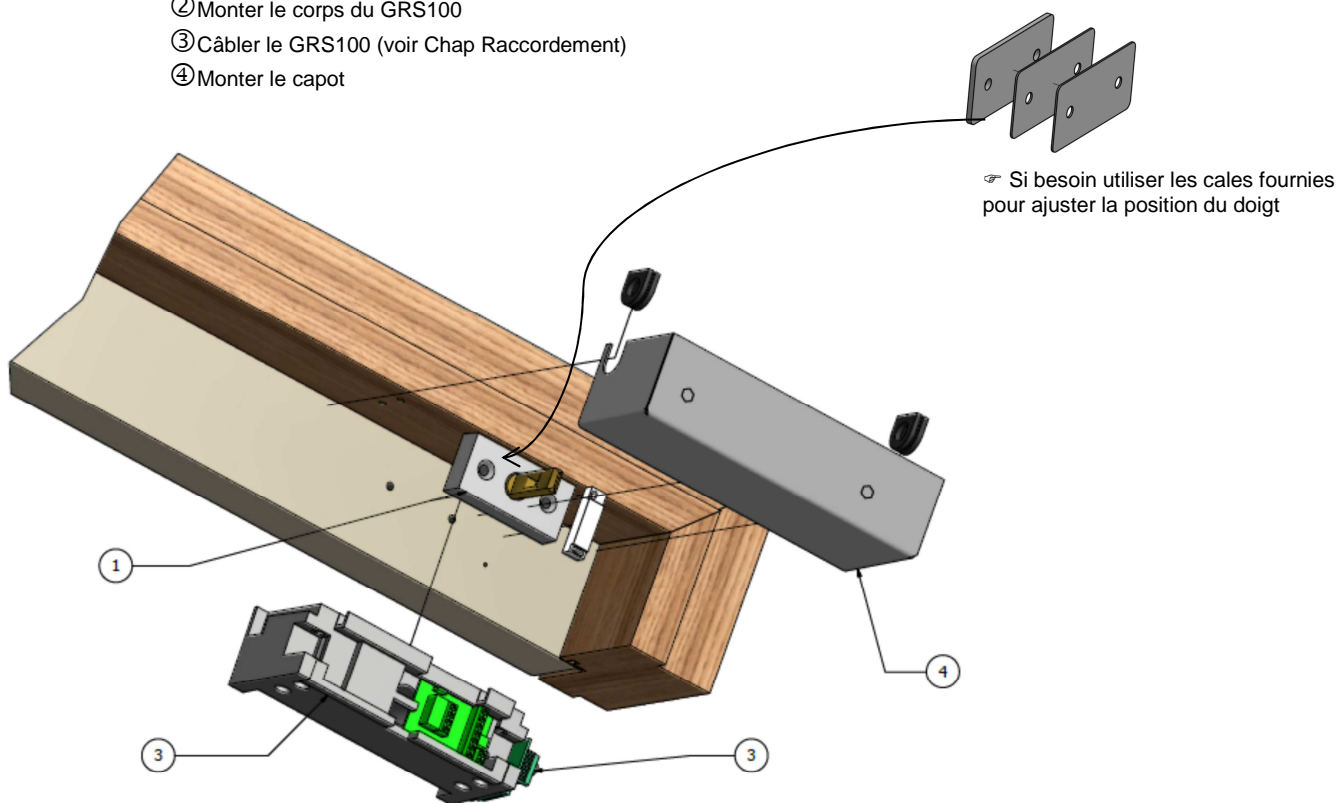
1- Perçage

- ☞ Percer suivant le gabarit fourni
- ☞ Utiliser les vis adaptées à votre support



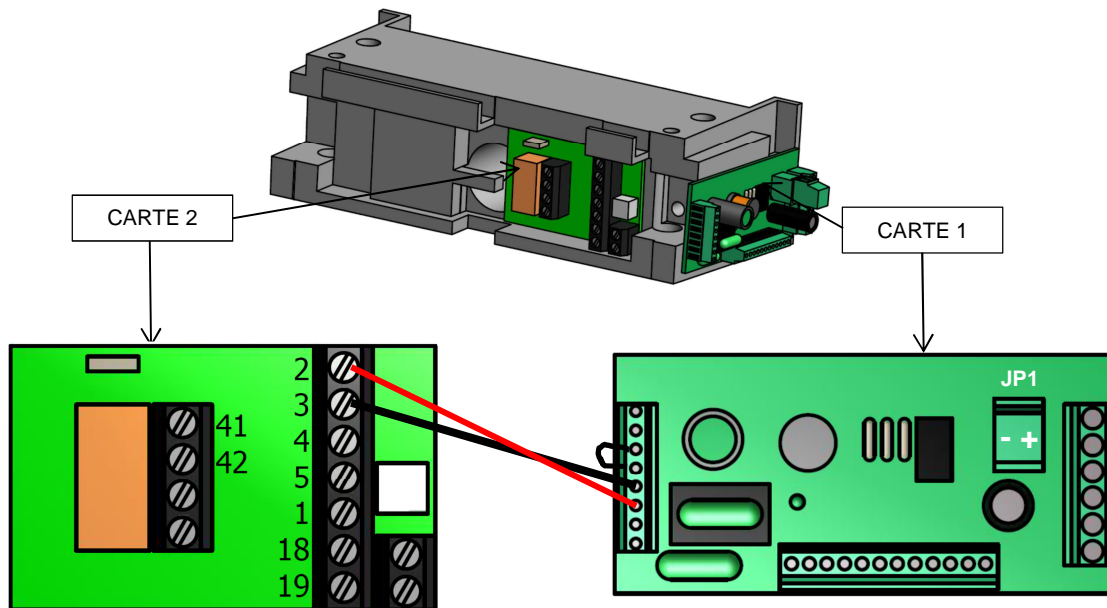
2- montage

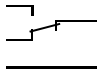
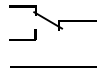
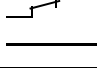
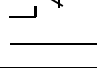
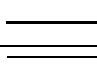
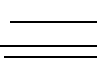
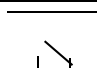
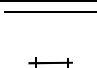
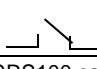
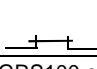

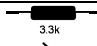
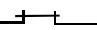
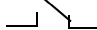
- ① Monter le doigt et l'aimant
- ② Monter le corps du GRS100
- ③ Câbler le GRS100 (voir Chap Raccordement)
- ④ Monter le capot



■ Raccordement

☞ Utilisez une alimentation continue, stabilisée, 24/48 VDC (suivant besoin), 300/150 mA minimum

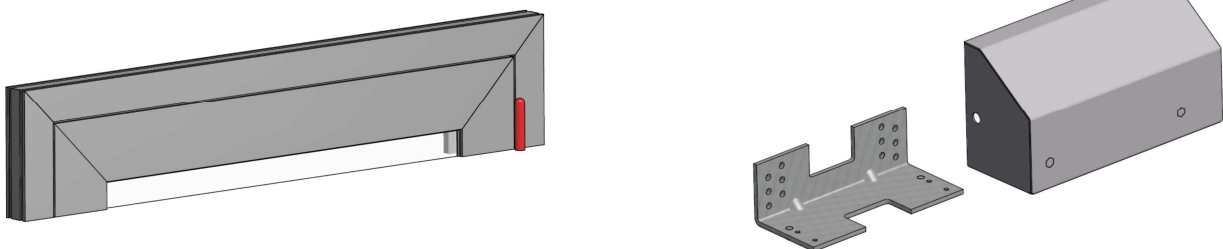


Carte	N°	Fct	Schéma		Description
1	JP1	+			Alimentation 24/48VDC
		-			
			Etat GRS100 non alimenté	Etat GRS100 alimenté verrouillé	
2	4	NO			Contact état du verrou Verrouillé/déverrouillé
	5	NC			
	1	COM			
	18	COM			Contact état de la porte Ouverte/fermée
	19	NO			
			GRS100 capot monté	GRS100 capot vandalisé	
	41	C			Contact anti-vandale
	42	NC			

☞ La sélection des tensions 24/48V s'effectue automatiquement

■ Option de pose

☞ Dans le cas de porte affleure utiliser le kit de pose GRS19240X

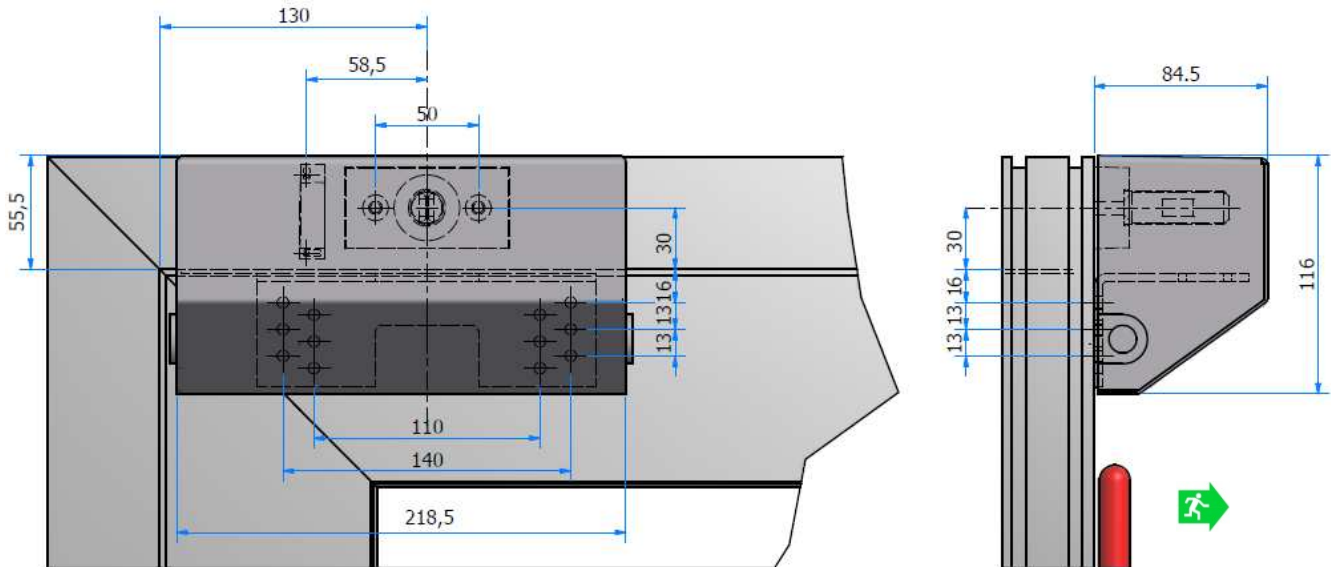


GRS19220X

■ Montage côté paumelles

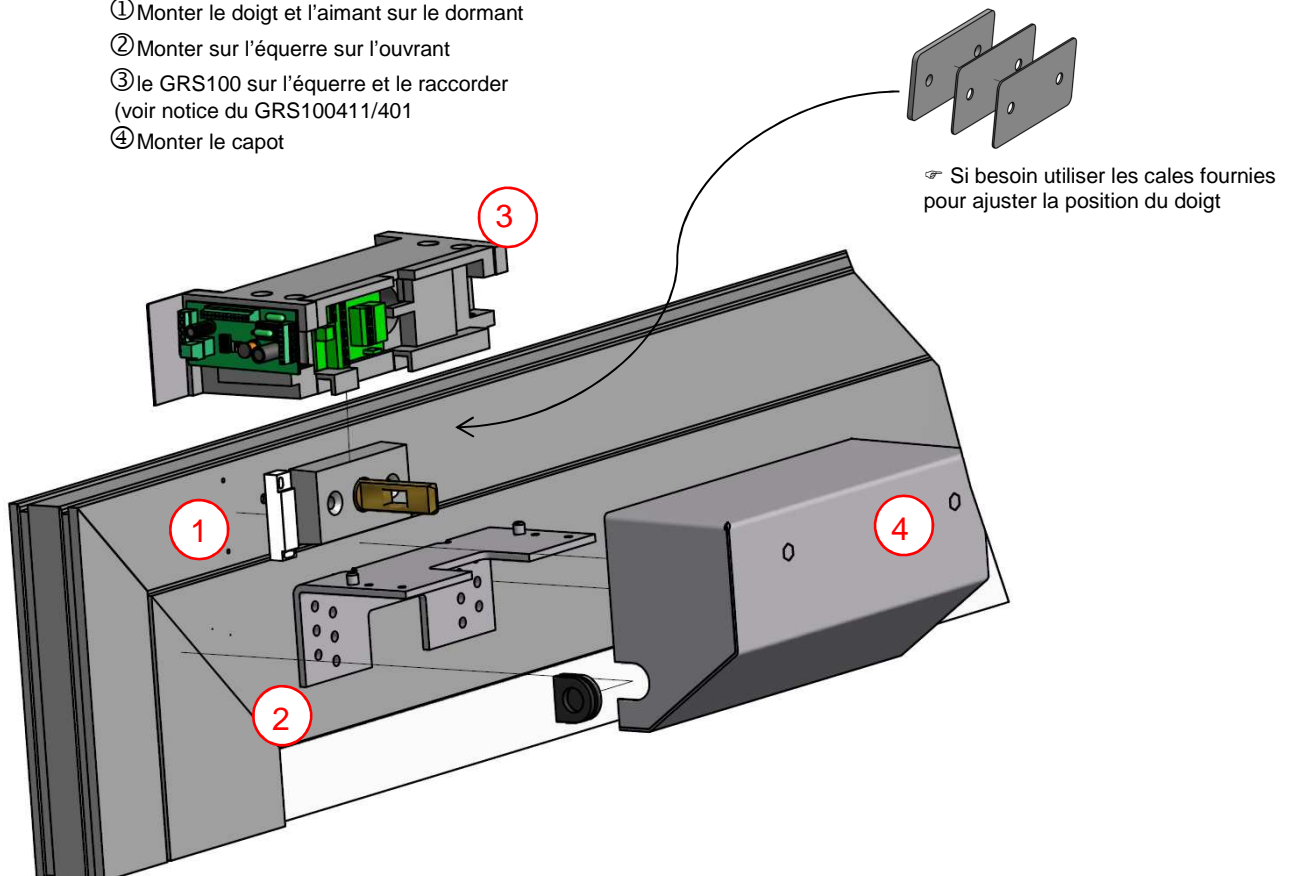
1- Perçage

☞ Utiliser les vis adaptées à votre support



2- Montage

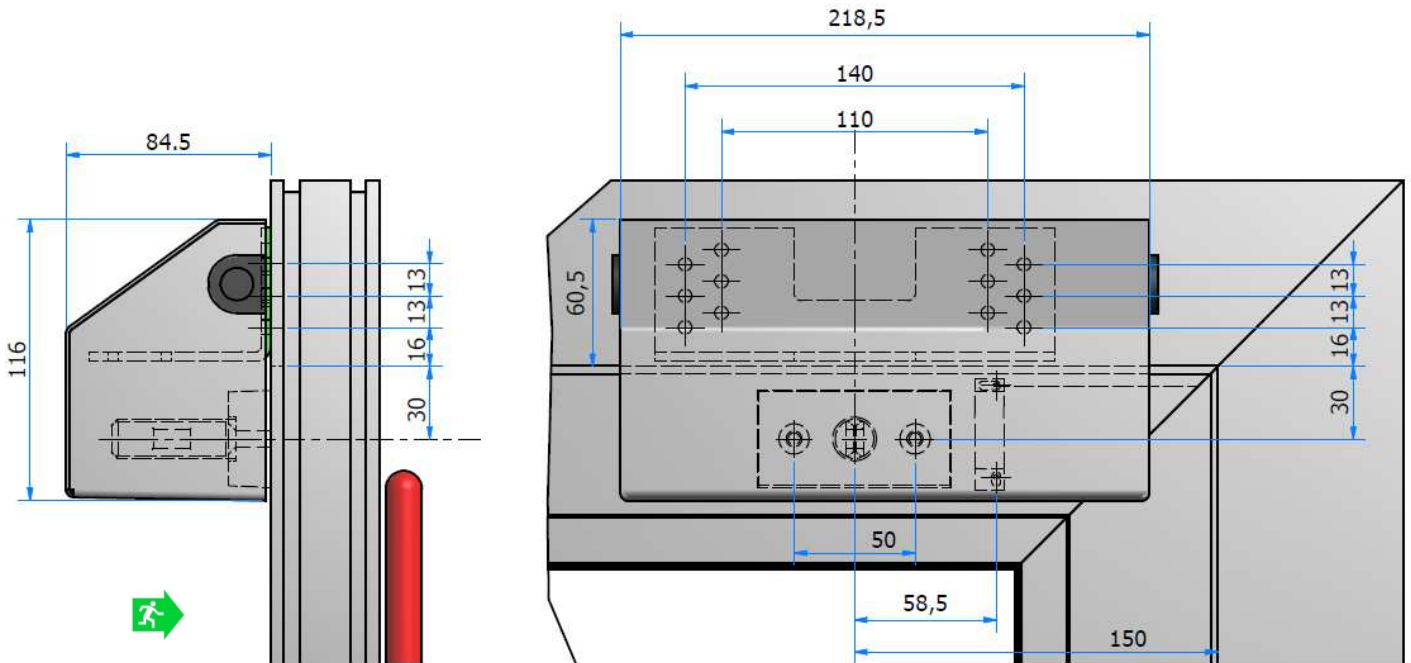
- ① Monter le doigt et l'aimant sur le dormant
- ② Monter sur l'équerre sur l'ouvrant
- ③ le GRS100 sur l'équerre et le raccorder (voir notice du GRS100411/401)
- ④ Monter le capot



■ Montage côté opposé aux paumelles

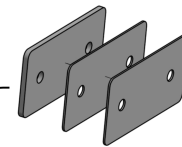
1- Perçage

☞ Utiliser les vis adaptées à votre support



2- Montage

- ① Monter le doigt et l'aimant sur le dormant
- ② Monter sur l'équerre sur l'ouvrant
- ③ le GRS100 sur l'équerre et le raccorder (voir notice du GRS100411/401)
- ④ Monter le capot



☞ Si besoin utiliser les cales fournies pour ajuster la position du doigt

